

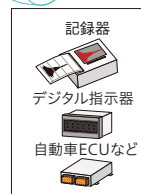
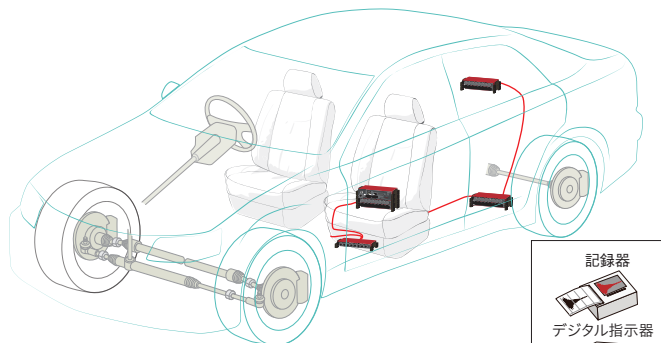
車載計測例

マルチレコーダシステム TMRシリーズ

車載測定システムのハブとなる測定器

- DC電源駆動により車載に最適
- 車載に適した耐振性と小型サイズ
- 表示ユニットやタブレットPCからコントロール可能
- 高分解能 0.1×10^{-6} ひずみモード搭載(TMR-321/322)
- 測定点数最大80点
- 100kHzの高速サンプリング
- USB及びLANインターフェース搭載
- 6分力荷重計などの専用測定器からの電圧出力の収録
- 32GB SDカード対応
- 電源瞬停時のデータ保存および復帰時の自動リスタート機能
- 分散配置対応で狭隘部にも分散収納可能

マルチレコーダ TMR シリーズは目的に応じて各種センサ入力用の測定ユニットを容易に組合せることができる小型多チャンネルデータ収録システムです。小型・軽量なため、取付けスペースに制限のある車載測定に最適です。自動車における計測では走行性能評価試験をはじめ、操作性、乗り心地や安全性にいたる多種の試験項目があり、数多くのセンサが使われています。マルチレコーダシステムはこうしたニーズに対応した様々な測定ユニットをそろえています。



入力センサ



ひずみ4Gユニット TMR-321



電圧入力ユニット TMR-331



ユニットの分散可能



表示ユニット TMR-381

コントロールユニット TMR-311

電圧出力ユニット TMR-341

デジタル入出力ユニット TMR-353

CANユニット TMR-351

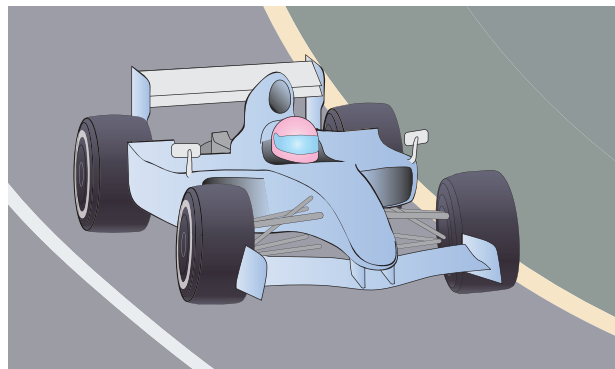
デジタル入出力ユニット TMR-353

CANユニット TMR-351

超小型動ひずみレコーダ DC-204R/DC-204Ra

小規模な測定や設置スペースの限られた測定に適した小型・軽量測定器

- 4チャンネルで84 (W) × 42 (H) × 157 (D) の小型
- 200kHzサンプリング (1チャンネルモード最速時)
- 50kHzで4チャンネル同時サンプリング
- 80000 μ ひずみまでの大ひずみ測定可能 (0.5Vキャリア使用時)
- 最大2GB CFカードに対応、データの多量保存可能
- 停電時のデータ自動保護(UPS)搭載、不意の電源ダウン時に、計測停止、データ保存を行い電源がOFFになります。
- 測定データはDADiSPフォーマットに対応
- 外部スタート・ストップ、外部トリガ
- センサオープンチェック機能付き
- USBインターフェース搭載 コントロールソフト添付



レーシングカーなど測定器の設置スペースの限られた車両の測定に威力を発揮します。



DC-204Ra
(アナログ出力搭載)



バッテリーパックBA-104 (オプション)
との組合せでバッテリー駆動が可能

DC-204R/DC-204Ra は CF カード記録型の動ひずみ測定器で、ひずみ、直流電圧、熱電対温度を測定します。

DC-204Ra はアナログ出力 (± 5V) を装備しており、外部の記録器や自動車 ECU への波形出力ができます。標準付属の専用ソフトウェア、コントローラ DC-7204 を用いて最大 8 台 32 チャンネルまで組合せができます。