

TCLT-NA (タイロッド荷重計)

受注生産品

容量
2kN~20kN

- タイロッドとタイロッドエンドの連結ねじを利用して、取付けが可能
- ねじは3種類あり、各種タイロッドに取付けが可能
- ねじと容量の組合せで6種類のラインナップ

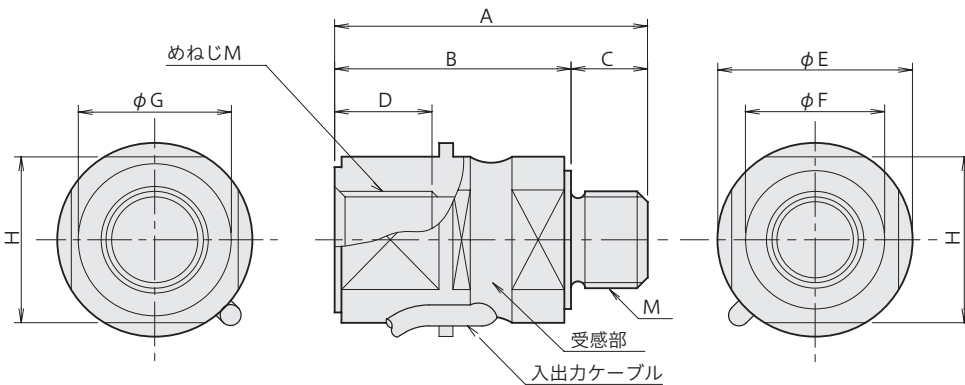


CE

タイロッドにかかる引張力や圧縮力を測定します。

保護等級 IP 53 相当

外観寸法図



型名	寸法								
	A	B	C	D	E	F	G	H	M
TCLT-2KNA-10	36	27	9	11	24	14	18	21	M10×1.25
TCLT-5KNA-10									
TCLT-5KNA-12	40	31	9	13	28	17	20	24	M12×1.25
TCLT-10KNA-12									
TCLT-10KNA-14	45	34	11	15	28	20	23	24	M14×1.5
TCLT-20KNA-14									

仕様

型名	TCLT-2KNA-10	TCLT-5KNA-10	TCLT-5KNA-12	TCLT-10KNA-12	TCLT-10KNA-14	TCLT-20KNA-14
容量	2kN	5kN		10kN		20kN
取付ねじ	M10×1.25		M12×1.25		M14×1.5	
定格出力	約 1500×10^{-6} ひずみ		約 2000×10^{-6} ひずみ			約 3000×10^{-6} ひずみ
非直線性	0.5%RO					
ヒステリシス	0.5%RO					
許容温度範囲	-10 ~ +60°C					
推奨印加電圧	2V以下					
許容印加電圧	5V					
入出力ケーブル	φ3mm 0.05mm ² 4心シールドクロロブレンケーブル 0.2m 先端R03コネクタ					
付属ケーブル	R03コネクタ付き φ3 0.05mm ² 4心シールドクロロブレンケーブル 3m 先端NDISプラグ					