

関連製品 (車軸6分力荷重計・ホイールトルク計)

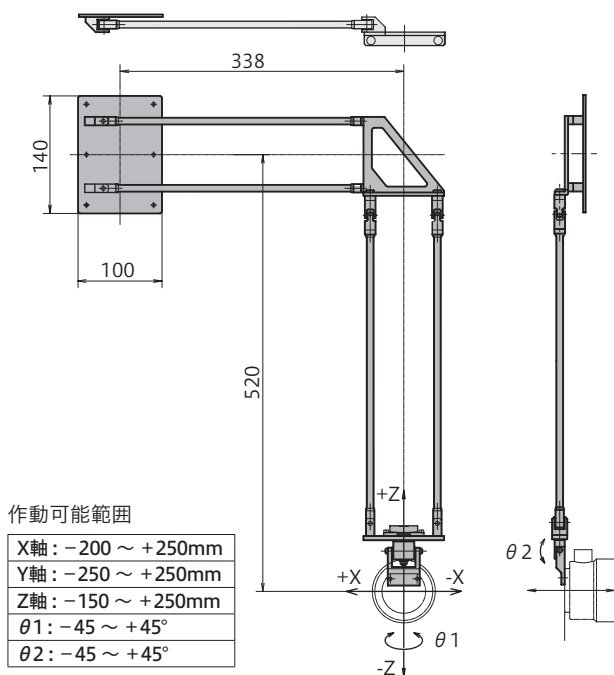
スリップリング支持装置 SLWF-11/-12



タイヤにスリップリング型車軸6分力荷重計とスリップリング支持装置 SLWF-12 を装着し、吸盤式取付治具 SLWF-13 で固定させた状態。

車軸6分力荷重計 SLW-NC、SLW-25NKF の6分力は車体を基準とした座標系で表示されます。座標系の角度演算は内蔵のロータリーエンコーダで行われますが、このエンコーダの基準位置を一定に保つためにスリップリング支持装置を取付けます。右輪用支持装置 SLWF-11 と左輪用支持装置 SLWF-12 の2種類を揃えています。

外観寸法図



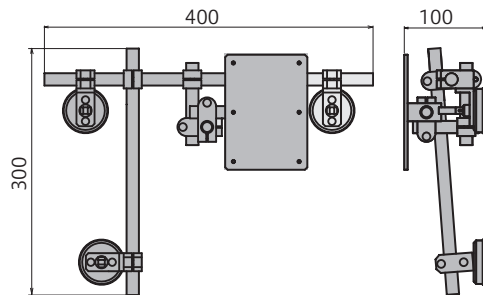
スリップリング支持装置取付治具 SLWF-13



取付治具 SLWF-13 のみを車体に取付けた状態

車軸6分力荷重計 SLW-NC、SLW-25NKF のスリップリング支持装置やエンコーダ型角度検出部支持装置を吸盤3個で車体へ取付けることができます。取付け後の位置調整も簡単になります。

外観寸法図

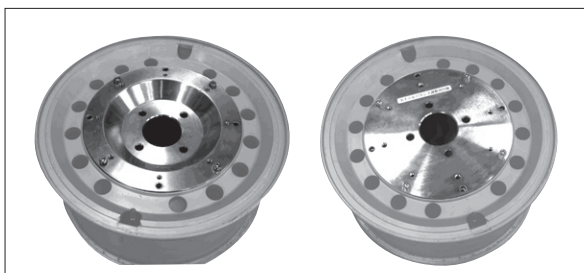


ホイールトルク計の関連製品
ホイールトルク計支持装置 LTW-11

スリップリング型ホイールトルク計 LTW-NA からの出力ケーブルを車体に固定させます。



ホイールバランス調整板



専用リムへのタイヤ取付けおよび回転バランス調整に使用します。

対応一覧

ホイールバランス調整板型名	SLWF-21	SLWF-22
対応車軸6分力荷重計	SLW-NC 平板タイプ	SLW-NC オフセットタイプ

※ オフセットタイプはホイール幅、専用リムオフセットの大きい場合の仕様。

ホイールバランス調整板型名	LTWF-21	LTWF-22
対応ホイールトルク計	LTW-NA 平板タイプ	LTW-NA オフセットタイプ

※ オフセットタイプはホイール幅、専用リムオフセットの大きい場合の仕様。