



▶ NEW
内蔵ユニット30CHモデル
TS-963
CE

高速・高精度・高機能データロガー

T-ZACCS 9

内蔵ユニット10CHモデル
TS-960



Tokyo Measuring Instruments Laboratory Co., Ltd.

T-ZACCS
シリーズ
最上位

T-ZACCS9 シリーズに
30チャンネル内蔵モデルが登場!!

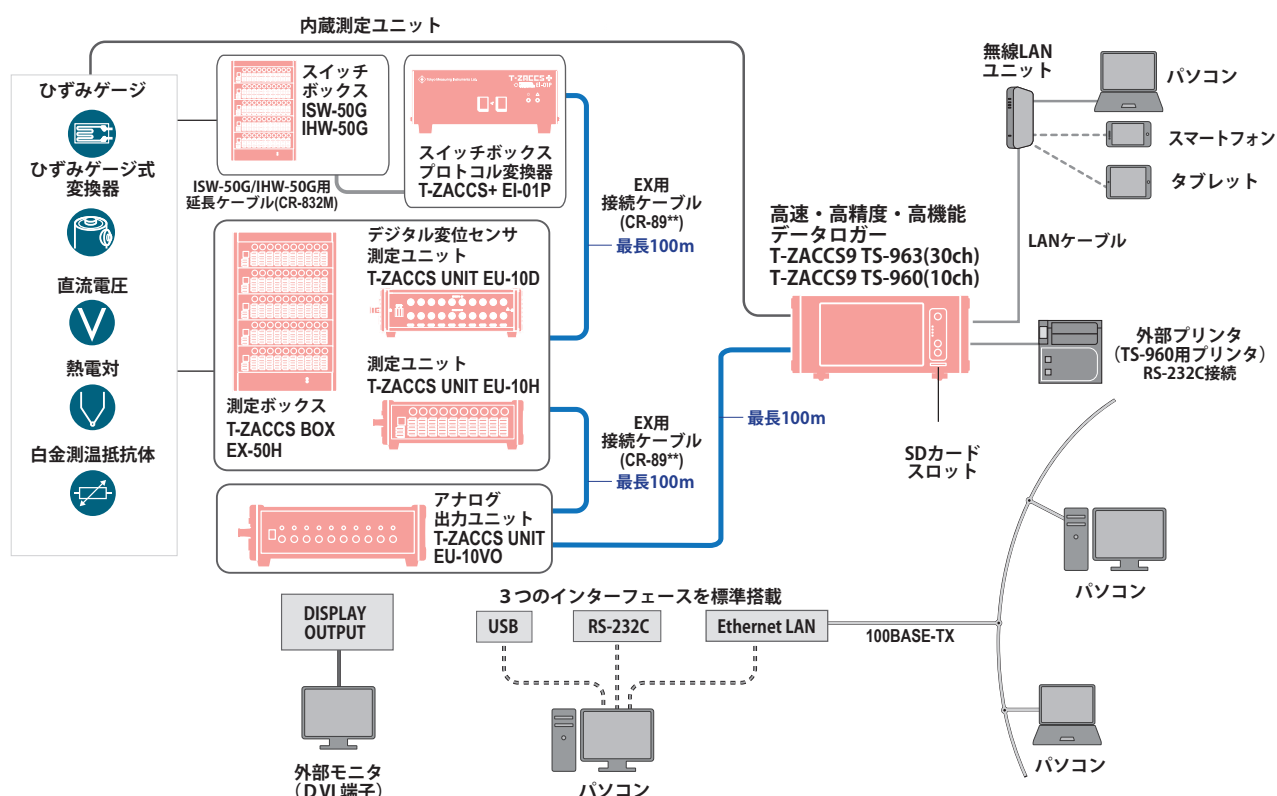
NEW 30ch TS-963



最速 0.1 秒測定
内蔵 30ch を
パソコンなしで全点モニタ表示

- ひずみゲージ、ひずみゲージ式変換器、熱電対、白金測温抵抗体、直流電圧などの測定が可能
- 高速モードで 0.1 秒毎に測定が可能
(測定ボックス接続時最大 1000 点を測定可能)
- 内蔵測定ユニット 30ch 全点をモニタ表示可能
- 当社独自の次世代 A/D 方式によりノイズを除去し高精度・高安定な測定を実現
- 4GB の内蔵メモリに測定データを記録可能、外部記録メディアとして SD カードを採用
- 9 インチワイド液晶タッチパネルを搭載
広いワイド画面と使いやすさを追求した画面構成で快適に操作可能
- リモートデータロガー機能搭載で Web ブラウザから操作可能

▼システムブロック図 TS-963 (30ch) / TS-960(10ch)



充実のモニタ表示機能

モニタ更新 0.1 秒 !!

▶ TS-963 の内蔵測定ユニット
30ch のモニタが可能 !

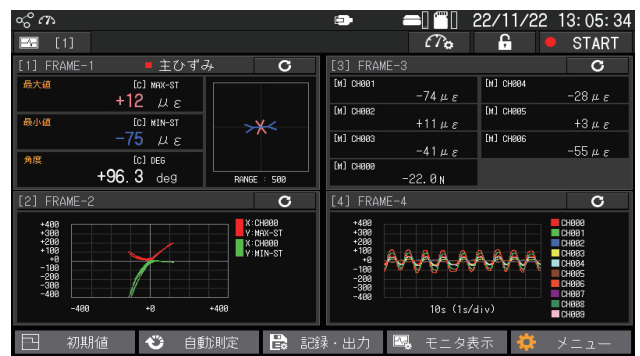
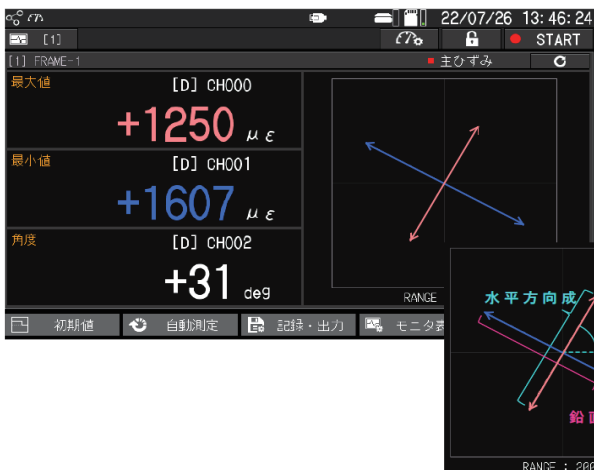


▶ さらに最大 60 点の測定データを
同時に表示可能 !

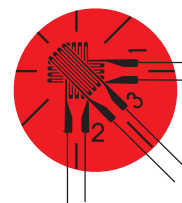


モニタ表示設定の切替え

画面の表示設定を 5 テーブル持つことができ、
4 つのフレームで表示できるモニタ機能を搭載



ベクトル表示機能【追加機能】



ベクトルグラフはデータを
長さや角度に対応させ、
矢印で表示可能

操作性 環境

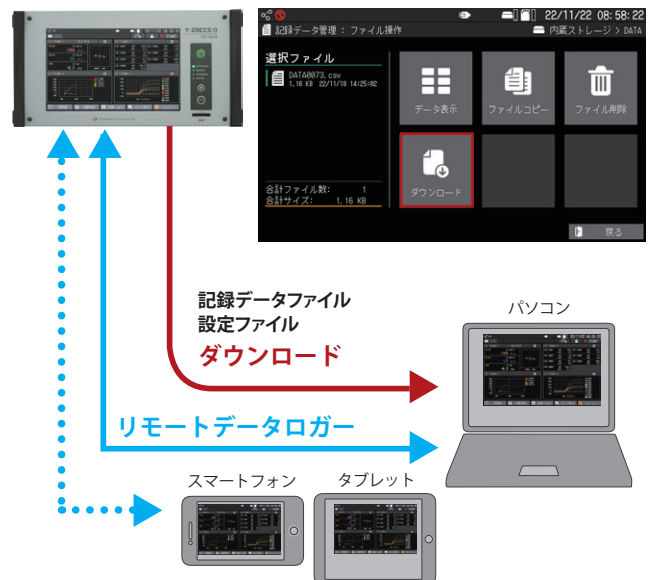
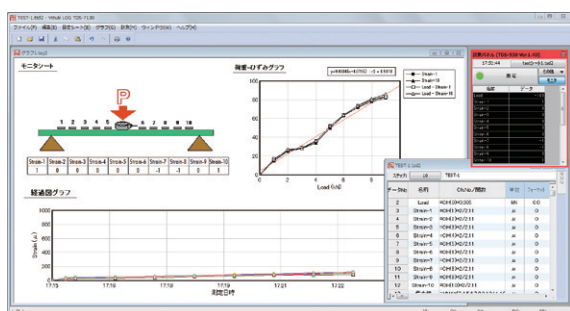
高速サンプリングでもリアルタイムな操作を実現

リモートデータロガー機能【追加機能】

▶ Web ブラウザで遠隔操作、
記録データファイルをダウンロード可能

TDS-7130v2 (計測ソフトウェア)

▶ 高速サンプリングでもストレスフリー



様々な計測に対応

各種自動測定機能を搭載

インターバル測定

時間間隔、開始時刻を設定して繰り返し測定を実行

コンパレータ測定

参照チャンネルの値の大小比較を行い測定を実行

アラーム測定

監視するチャンネルを設定し、測定値が閾値を超えた時にアラーム動作を実行(測定・表示・ビープ音)

サンプリング測定

最速 0.1 秒間隔で繰り返し測定・記録を実行

シーケンス測定

その他の自動測定機能を制御

▶ 自動測定：メインメニュー



自動測定機能 (様々な条件を設定して自動で測定を開始) を搭載

それぞれの自動測定機能は、**同時並行運用が可能**

「インターバル測定」「コンパレータ測定」は、それぞれ **10 系統を使用可能**

高度な演算処理が 測定器単体で可能

四則演算

4 種類

一般関数

7 種類

(絶対値 / 対数 / 指数計算など)

三角関数

15 種類

ロゼット関数

7 種類

多段傾斜計関数

3 種類

論理関数

8 種類

(IF / MAX / MIN など)

その他関数

1 種類

拡張チャンネル (測定値を収集する毎に、ユーザが設定した演算式に基づいて計算結果を求める機能を持つ) を **100 チャンネル使用可能!**

▶ 拡張チャンネル設定

CH	演算式	表示桁	単位	名称	GRP
@00	Ex1(CH(1), CH(2), CH(3))	#####	μ ε	MAX-ST	
@01	En1(CH(1), CH(2), CH(3))	#####	μ ε	MIN-ST	
@02	Gx1(CH(1), CH(2), CH(3))	#####	μ ε	MAX-GS	
@03	P1(CH(1), CH(2), CH(3))	#####.#	deg	DEG	
@04	Ex1(CH(4), CH(5), CH(6))	#####	μ ε	MAX-ST	
@05	En1(CH(4), CH(5), CH(6))	#####	μ ε	MIN-ST	
@06	Gx1(CH(4), CH(5), CH(6))	#####	μ ε	MAX-GS	
@07	P1(CH(4), CH(5), CH(6))	#####.#	deg	DEG	
@08		#####	μ ε		
@09		#####	μ ε		

▶ 拡張チャンネル設定：演算式設定

Pa9e. 1		Pa9e. 2		
Atn	Arcsin	Arccos	Arccosec	Arccotan
Hsin	Hcos	Htan	Hsec	Fy4
Ex1	En1	Gx1	P1	Sx1
Sn1	Tx1	Icd	Icv	Icp

▼TS-963 (30ch) / TS-960(10ch) おもな仕様

測定能力		
ボックス接続時	最大1000点	
ボックス接続 内蔵測定ユニット併用時	(測温機能付きゲージ使用時は、最大2000点)	
測定点数	TS-960: 10点 (測温機能付きゲージ使用時は、20点まで可能)	
	TS-963: 30点 (測温機能付きゲージ使用時は、60点まで可能)	
データ更新速度	表示・記録測定値の更新周期0.1秒	
測定モード	イニシャル、ダイレクト、メジャー、シンプルメジャー	
補正モード	Comet NON、Comet A、Comet B	
モニタ	設定テーブル数	5
	表示フレーム数	0~4
表示モード	数値、MAX・MIN、 グラフ(Y-T)、グラフ(X-Y)、グラフ(BAR)、ベクトル表示	
	STARTキー(タッチパネル STARTボタン)	
測定	自動測定	インターバル測定、コンパレータ測定、アラーム測定、 サンプリング測定、シーケンス測定
	インターフェース	LAN、USB、RS-232C
係数	単位	$\mu\epsilon$ 、mV、 $^{\circ}\text{C}$ 、kgf、mm など
	小数点	小数点以下の表示を0~5桁任意に設定可能
オフセット	任意測定チャンネルごとに書込み	
	接続するセンサ種別を設定	
チャンネル 設定	センサモード	1ゲージ法3線式120/240/350 Ω 、 1ゲージ法4線式120/240/350 Ω (EI-01P)、 2ゲージ法コンダタミー法、2ゲージ法、 4ゲージ法、4ゲージ法定電流350 Ω 、 4ゲージ法高分解能モード、 4ゲージ法定電流350 Ω 高分解能モード、 4ゲージ法0-2Vモード 測温機能付きゲージ120/240/350 Ω
	電圧	640mV、64V
チャンネル名称	8桁以下の英文字、数字、記号で任意に設定	
センサID	機能	センサIDの読み込みと設定、センサIDへの書出し
	機能	関数演算およびチャンネル間演算
拡張チャン ネル設定	チャンネル数	100チャンネル
	使用可能変数	チャンネル、拡張チャンネル、定数
演算	演算	四則演算、一般関数、三角関数、ロゼット関数、 多段傾斜計関数、論理関数、その他関数
	オープンチェック	
チェック 機能	センサ	絶縁チェック、感度チェック、ばらつきチェック、熱電対断線チェック、 リード線抵抗チェック、ブリッジ出力チェック
	拡張チャンネル	処理時間チェック
アナログ出力	校正出力	零および出力レベル範囲で任意に出力
	測定チャンネル	測定チャンネル設定、チャンネル設定、基準接点設定、 拡張チャンネル設定、アナログ出力設定、インターバル設定、 コンパレータ設定、アラーム設定、サンプリング設定、シーケンス設定、 イニシャル値、リード線抵抗、ブリッジ出力等

時刻 設定	年、月、日、時、分、秒
----------	-------------

表示・操作		
表示	表示器	液晶パネル
	解像度	9インチTFT 液晶ディスプレイ(タッチパネル付) 800×480ドット
操作	外部出力	DVI
		タッチパネル、POWERキー、FUNCTIONキー、STARTキー、 リモートデータロガー機能

記録		
内蔵	機能	測定データの記録・再生、設定ファイルの保存
	容量	4Gバイト
SDカード	機能	測定データの記録・再生・コピー、 設定ファイルの保存・コピー、センサIDの書出し・読み込み
	容量	4Gバイト(当社指定)

アナログ出力	
機能	任意のチャンネルの測定値を電圧出力
出力点数	20点
出力レンジ	$\pm 10\text{V}$ 、 $\pm 5\text{V}$ 、0-5V
容量(フルスケール)	最大 ± 999999
出力精度	出力に関する仕様は、各ユニットの仕様に基づき
データ更新時間	測定周期に連動、最速0.1秒

※10点毎にアナログ出力ユニットEU-10V0が必要です。

電源	
電源電圧	AC100~240V 50/60Hz
最大消費電力	TS-960: 70VA MAX / TS-963: 152VA MAX

環境	
使用温度湿度範囲	0~+50 $^{\circ}\text{C}$ 85%RH 以下(結露を除く)

外形寸法	
外形寸法	TS-960: 328(W)×148(H)×200(D) mm TS-963: 328(W)×174(H)×424(D) mm (ゴムプロテクタ、突起部を除く)
質量	TS-960: 約5kg / TS-963: 約10kg

内蔵測定ユニット (全モード共通)	
全モード共通	
測定点数	TS-960: 10点 / TS-963: 30点
入力端子	ねじ止め、はんだ付け両用タイプ
ワンタッチコネクタ	NDIS ワンタッチコネクタ

高速モード		
ひずみ測定(高速モード)		
ブリッジ電源	DC2V 4ms(50Hz)	
初期値記憶範囲	$\pm 160000 \times 10^{-6}$ ひずみ	
精度の温度係数	$\pm 0.002\%$ rdg/ $^{\circ}\text{C}$	
精度の経年変化	$\pm 0.02\%$ rdg/年	
測定範囲および分解能	測定範囲	分解能
	$\pm 40000 \times 10^{-6}$ ひずみ $\pm 80000 \times 10^{-6}$ ひずみ $\pm 160000 \times 10^{-6}$ ひずみ $\pm 320000 \times 10^{-6}$ ひずみ $\pm 640000 \times 10^{-6}$ ひずみ	1×10^{-6} ひずみ 2×10^{-6} ひずみ 4×10^{-6} ひずみ 8×10^{-6} ひずみ 16×10^{-6} ひずみ
精度(23 $^{\circ}\text{C} \pm 5^{\circ}\text{C}$)	$\pm(0.08\%$ rdg+3digit) (1ゲージ法、2ゲージ法、4ゲージ法) $\pm(0.08\%$ rdg+6digit) (4ゲージ法0-2Vモード)	

定電流ひずみ測定(4ゲージ法のみ) (高速モード)		
ブリッジ電源	DC6mA 4ms(50Hz)	
ブリッジ抵抗	350 Ω	
初期値記憶範囲	$\pm 160000 \times 10^{-6}$ ひずみ	
精度の温度係数	$\pm 0.002\%$ rdg/ $^{\circ}\text{C}$	
精度の経年変化	$\pm 0.02\%$ rdg/年	
測定範囲および分解能	測定範囲	分解能
	$\pm 40000 \times 10^{-6}$ ひずみ $\pm 80000 \times 10^{-6}$ ひずみ $\pm 160000 \times 10^{-6}$ ひずみ $\pm 320000 \times 10^{-6}$ ひずみ $\pm 640000 \times 10^{-6}$ ひずみ	1×10^{-6} ひずみ 2×10^{-6} ひずみ 4×10^{-6} ひずみ 8×10^{-6} ひずみ 16×10^{-6} ひずみ
精度(23 $^{\circ}\text{C} \pm 5^{\circ}\text{C}$)	$\pm(0.08\%$ rdg+3digit)	

直流電圧測定(高速モード)		
初期値記憶範囲	V1/1 $\pm 160.000\text{mV}$ V1/100 $\pm 16.0000\text{V}$	
精度の温度係数	$\pm 0.0024\%$ rdg/ $^{\circ}\text{C}$	
精度の経年変化	$\pm 0.024\%$ rdg/年	
測定範囲および分解能	測定範囲	分解能
	$\pm 40.000\text{mV}$ $\pm 80.000\text{mV}$ $\pm 160.000\text{mV}$ $\pm 320.000\text{mV}$ $\pm 640.000\text{mV}$	0.001mV 0.002mV 0.004mV 0.008mV 0.016mV
精度(23 $^{\circ}\text{C} \pm 5^{\circ}\text{C}$)	V1/1	$\pm 4.0000\text{V}$ $\pm 8.0000\text{V}$ $\pm 16.0000\text{V}$ $\pm 32.0000\text{V}$ $\pm 64.0000\text{V}$
	V1/100	0.0001V 0.0002V 0.0004V 0.0008V 0.0016V
移動平均あり	V1/100	$\pm(0.08\%$ rdg+6digit)
移動平均なし	V1/100	$\pm(0.08\%$ rdg+50digit)

白金測温抵抗体温度測定(JIS C1604:2013、IEC60751:2008 Pt100) (高速モード)	
適用測温抵抗体	Pt100
測定法	3線式(Pt3W)
リニアライズ	デジタル演算
精度の温度係数	$\pm 0.0020\%$ rdg/ $^{\circ}\text{C}$
精度の経年変化	$\pm 0.05\%$ rdg/年
測定範囲	-200~+850 $^{\circ}\text{C}$
分解能	0.1 $^{\circ}\text{C}$
精度(23 $^{\circ}\text{C} \pm 5^{\circ}\text{C}$)	$\pm(0.1\%$ rdg+0.3 $^{\circ}\text{C}$)

熱電対温度測定(JIS C1602:2015、IEC 60584-1:2013) (高速モード)				
適用熱電対	T,K,J,B,S,R,E,N			
リニアライズ	デジタル演算			
種類	測定範囲	分解能	精度(23 $^{\circ}\text{C} \pm 5^{\circ}\text{C}$)	
	(外部基準接点)	(内部基準接点)		
T	-250 ~ -200 $^{\circ}\text{C}$	0.1 $^{\circ}\text{C}$	$\pm(0.31\%$ rdg+1.9 $^{\circ}\text{C}$)	$\pm(0.31\%$ rdg+5.2 $^{\circ}\text{C}$)
	-200 ~ -100 $^{\circ}\text{C}$	0.1 $^{\circ}\text{C}$	$\pm(0.14\%$ rdg+0.8 $^{\circ}\text{C}$)	$\pm(0.14\%$ rdg+2.1 $^{\circ}\text{C}$)
	-100 ~ 0 $^{\circ}\text{C}$	0.1 $^{\circ}\text{C}$	$\pm(0.11\%$ rdg+0.5 $^{\circ}\text{C}$)	$\pm(0.11\%$ rdg+1.2 $^{\circ}\text{C}$)
	0 ~ +400 $^{\circ}\text{C}$	0.1 $^{\circ}\text{C}$	$\pm(0.08\%$ rdg+0.4 $^{\circ}\text{C}$)	$\pm(0.08\%$ rdg+0.9 $^{\circ}\text{C}$)

注: K,J,B,S,R,E,N熱電対についてはQRコード詳細仕様を参照。
注: センサの精度は含まず、また、熱電対Bは基準接点を使用しない。

ボックス・ユニット接続		
対象機種	測定ボックス 測定ユニット	EX-50H、 EU-10H、EU-10D、EI-01P
接続台数	出力ユニット	EU-10V0
延長距離	測定ボックス 測定ユニット	最大100台接続
	出力ユニット	最大2台接続
接続ケーブル	100m(機器間)	EX用接続ケーブル CR-892M(2m)、CR-895M(5m)、CR-8901(10m)、 CR-8902(20m)、CR-8905(50m)、CR-8910(100m)

注: 測定ボックスの接続台数に関して、EX-50HIは1台で5台分として換算する

標準付属品			
取扱説明書(CD)	1枚	SDカード	1枚
AC電源ケーブル(CR-01)	1本	ビニールカバー	1枚
アース線(CR-20)	1本	プラスチック	1本
保証書	1枚		

詳細仕様はこちら

QRコードから詳細仕様PDFを読み込んでください。

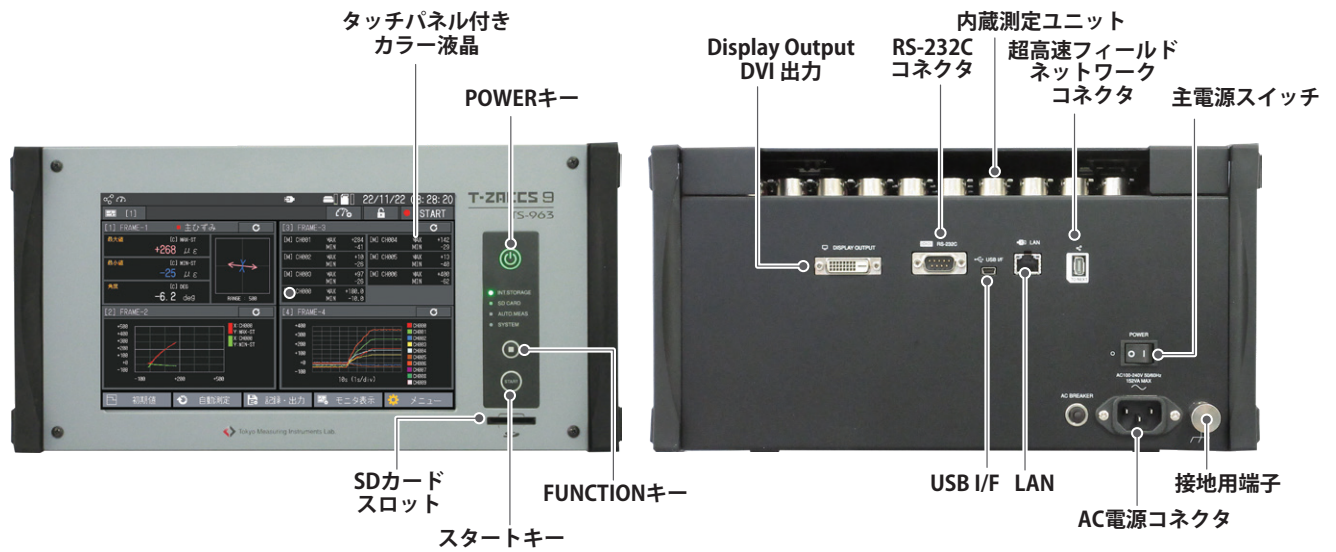
<https://bit.ly/3FB6oal>



▼TS-963 (30ch) / TS-960(10ch) 仕様 一外観・寸法図一

前面パネル

背面パネル



※画像はTS-963(30ch)

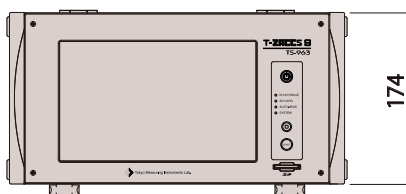
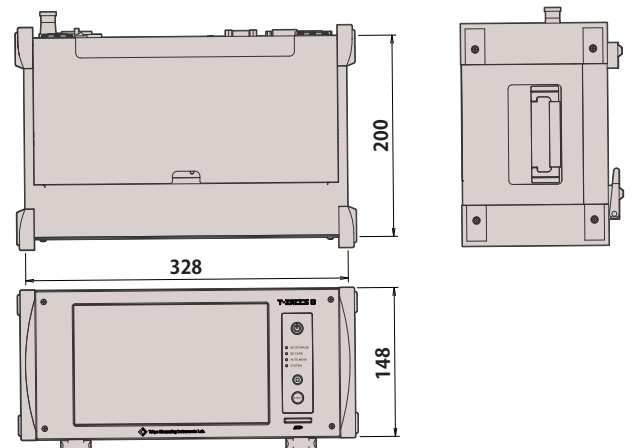
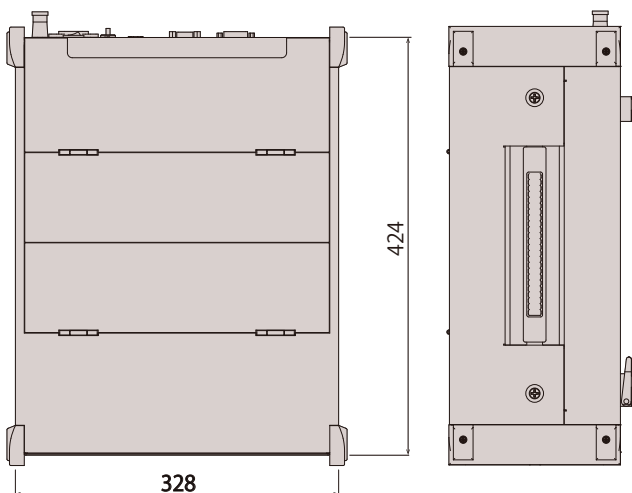
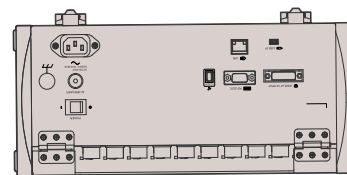
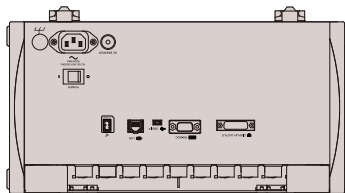
30ch ▶
TS-963



10ch ▶
TS-960



CE



T-ZACCS BOX

MEASUREMENT BOX EX-50H



- ひずみゲージ
- ひずみゲージ式変換器
- 直流電圧
- 熱電対
- 白金測温抵抗体

測定ボックス

当社独自の高精度・高安定の測定能力に加えて、新たな通信方式を採用することで高速化を実現

- 測定点数50点、最速0.1秒測定 (20台接続時 最大1000点の測定可能)
- 当社独自の次世代A/D方式により高精度・高安定な測定を実現
- ひずみゲージ、ひずみゲージ式変換器、熱電対、白金測温抵抗体、直流電圧などの測定が可能

T-ZACCS UNIT

MEASUREMENT UNIT EU-10H



- ひずみゲージ
- ひずみゲージ式変換器
- 直流電圧
- 熱電対
- 白金測温抵抗体

測定ユニット

当社独自の高精度・高安定の測定能力に加えて、新たな通信方式を採用することで高速化を実現

- 測定点数10点、最速0.1秒測定、最大100ユニット接続 (内蔵ユニット分含む)
- 当社独自の次世代A/D方式により高精度・高安定な測定を実現
- ひずみゲージ、ひずみゲージ式変換器、熱電対、白金測温抵抗体、直流電圧などの測定が可能

T-ZACCS UNIT

DIGITAL DISPLACEMENT SENSOR MEASUREMENT UNIT

EU-10D

デジタル変位センサ測定ユニット

T-ZACCS9 TS-963/TS-960 専用デジタル変位センサ測定ユニット
測定点数10点で、デジタル変位センサの測定が可能
T-ZACCS BOX EX-50H、T-ZACCS UNIT EU-10H、EU-10VO と同時に使用可能



T-ZACCS UNIT

ANALOG OUTPUT UNIT

EU-10VO

アナログ出力ユニット



T-ZACCS9 TS-963/TS-960 にて収録した測定データ・
演算結果に応じて、アナログデータを出力



T-ZACCS + プラス

SWITCH BOX PROTOCOL CONVERTER

EI-01P

スイッチボックスプロトコル変換器

スイッチボックス ISW-50G/IHW-50G を T-ZACCS9 TS-963/TS-960 に接続する
ためのプロトコル変換器
EI-01P にスイッチボックス1台が接続可能



株式会社東京測器研究所



ISO 9001:2015 認証取得
認証取得範囲 ISO9001
ひずみゲージ、ひずみ測定
装置、変換器の設計と製造

本 社
140-8560 東京都品川区南大井 6-8-2
TEL.03-3763-5611 FAX.03-3763-6128



www.tml.jp

安全に関する
ご注意

●安全にお使いいただくため、ご使用前には、「取扱説明書」をよくお読
みの上、記載内容に従ってご使用ください。

お問合せ、ご用命は