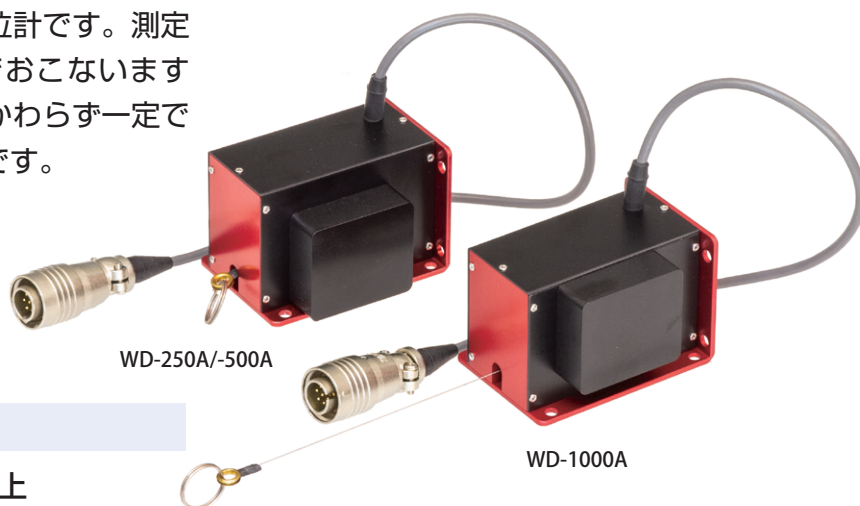


ワイヤ式変位計 WD-A シリーズ 250/500/1000mm

ワイヤ式変位計

大きな変位を測定するための変位計です。測定はステンレスワイヤの引出しでおこないますが、ワイヤの張力は変位量にかかわらず一定です。小型軽量で高精度な変位計です。

保護等級 IP 20相当



特長

- 低速度変位測定時の安定性向上
- 小型軽量
- 大きな変位の測定が可能
- ワイヤの張力が一定
- 取扱いが簡単

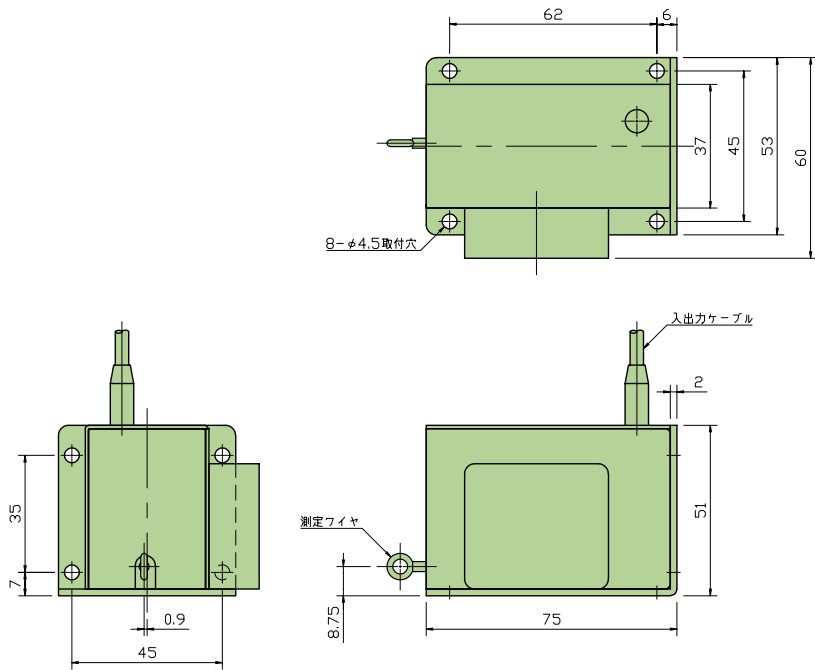
仕様

型名	WD-250A	WD-500A	WD-1000A
容量 (mm)	250	500	1000
定格出力	5mV/V(10000×10 ⁻⁶ ひずみ)±0.3%		
感度	40×10 ⁻⁶ ひずみ/mm	20×10 ⁻⁶ ひずみ/mm	10×10 ⁻⁶ ひずみ/mm
非直線性	0.3%RO		
測定力	約2.5N		約1.6N
許容温度範囲	-10~+80℃ (結露しないこと)		
入出力抵抗	入力 約350Ω 出力 約500Ω		
推奨印加電圧	2V以下		
許容印加電圧	10V		
質量	約250 g		
付属ケーブル	CT6-4V10/NJ-STB (φ6mm 0.3mm ² 4心シールドビニールケーブル10m先端ばら線)		

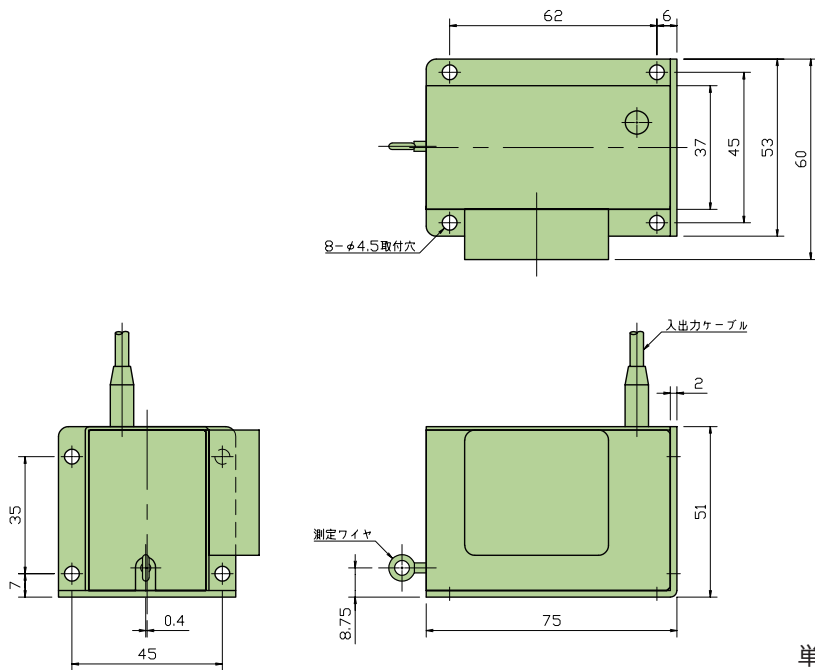
※変位速度が0.1mm/s以下ではスパイクノイズが発生する場合があります

外觀寸法図

WD-250A/-500A



WD-1000A



単位：mm



ISO 9001:2015 認証取得
 認証取得範囲 ISO9001
 ひずみゲージ、ひずみ測定
 装置、変換器の設計と製造

本 社
 140-8560 東京都品川区南大井 6-8-2
 TEL.03-3763-5611 FAX.03-3763-6128



www.tml.jp

⚠️ 安全に関するご注意 ●安全にお使いいただくため、ご使用前には、「取扱説明書」をよくお読みの上、記載内容に従ってご使用ください。
 お問い合わせ、ご用命は