

小径ひずみ計 KM-M

小径化により、かぶり厚が薄い
コンクリート、モルタル、アスファルト、合成樹脂などの
硬化過程におけるひずみ測定が可能

特長

- 小径化(従来品との **体積比** → **50%**)
- かぶり厚の薄いコンクリート、モルタル、アスファルト、合成樹脂に対応
- 山留の切梁や鋼矢板の表面ひずみ測定にも使用可能
- 若材齢からの測定が可能
- 見かけの弾性係数が低く、コンクリート硬化過程から測定可能
(従来品 40N/mm² → KM-M 約25N/mm²)
- ひずみと温度を同時に測定可能(KM-100HM、KM-100MT)

絶縁性は極めて高く、高い精度でひずみ測定が可能です。
「**測温機能内蔵型ひずみ計**」はひずみと温度が同時に測定
できるため配線作業が大幅に簡素化できます。また、豊富
な関連製品により、コンクリートの内部ひずみだけでなく、
「**コンクリート表面**」や「**H型鋼**」など、**鋼材の表面ひずみ**も
測定が可能です。



φ17⇒φ12

30% 小さく
なりました!

保護等級 IP68相当

仕様

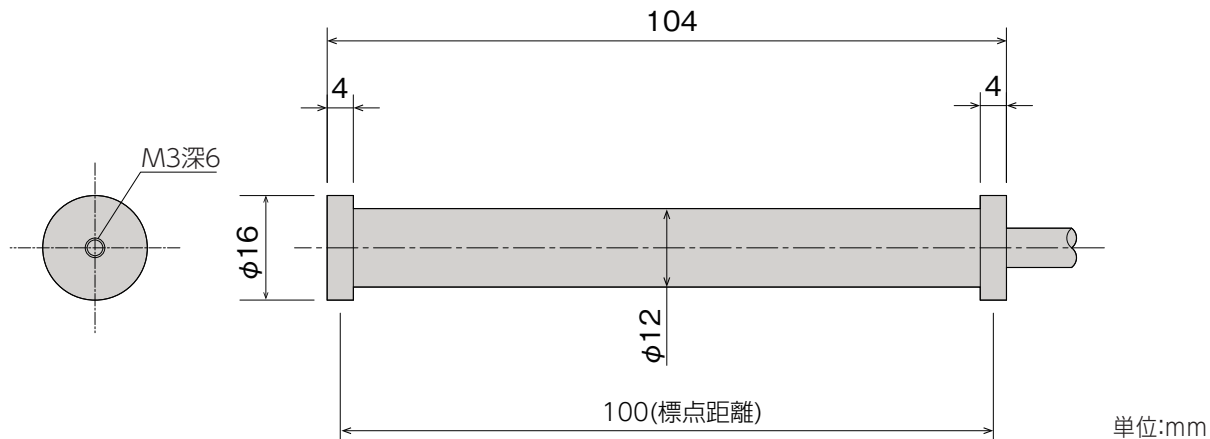
型名	KM-100M	KM-100HM	KM-100MT
容量	±5000×10 ⁻⁶ ひずみ		
標点距離	100mm		
定格出力	約2.5mV/V(5000×10 ⁻⁶ ひずみ)		
非直線性	2%RO		
見かけの弾性係数	約25N/mm ²		
測温機能	-	ひずみゲージ (350Ω1ゲージ法3線式(約50×10 ⁻⁶ ひずみ/℃))	熱電対T
許容温度範囲	-20~+60℃	-20~+180℃	-20~+60℃
入出力抵抗	350Ω4ゲージ法		

入出力ケーブル

KM-100M	φ6mm 0.35mm ²	4心シールド	クロロブレンケーブル	2m	先端ばら線
KM-100HM	φ6mm 0.3mm ²	5心シールド	ふっ素樹脂ケーブル	2m	先端ばら線
KM-100MT	φ6mm 0.18mm ²	4心シールド	T熱電対組込複合	2m	先端ばら線

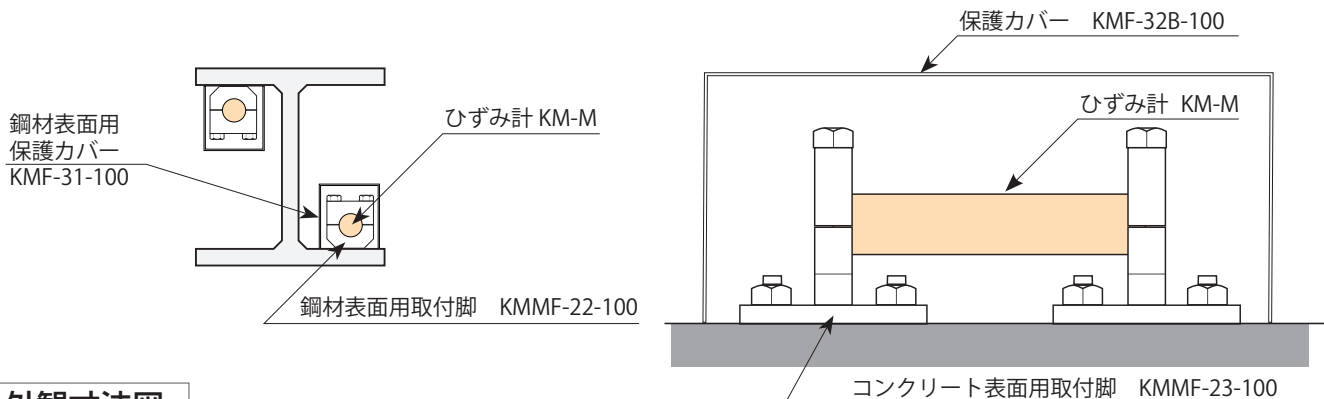
外觀寸法図

KM-M/KM-HM/KM-MT全モデル共通



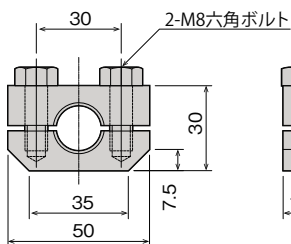
関連製品

鋼材表面およびコンクリート表面用取付脚／保護カバー／模擬ひずみ計

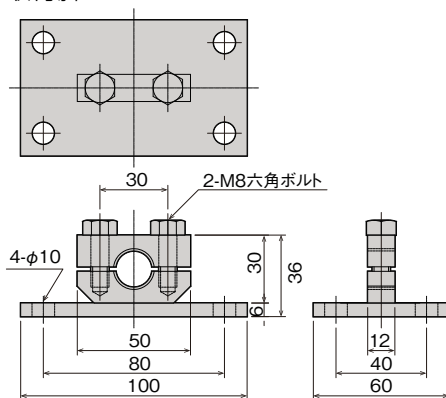


外觀寸法図

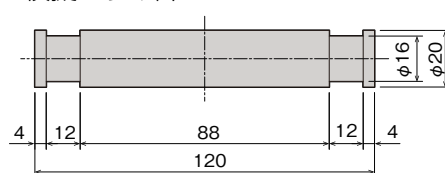
鋼材表面用
取付脚 KMMF-22-100



コンクリート表面用
取付脚 KMMF-23-100



模擬ひずみ計 KMMF-12-100



単位:mm



株式会社東京測器研究所

▲安全に関するご注意

- 安全にお使いいただくため、ご使用前には、「取扱説明書」をよくお読みの上、記載内容に従ってご使用ください。



ISO 9001:2015 認証取得
認証取得範囲 ISO9001
ひずみゲージ、ひずみ測定
装置、変換器の設計と製造

本社
140-8560 東京都品川区南大井 6-8-2
TEL.03-3763-5611 FAX.03-3763-6128



www.tml.jp

お問い合わせ、ご用命は