

# ZT-014 / -120 / -150 (静的無線システム)

## パソコンから無線データ収録 データロガーから無線データ収録

- 無線化により、配線が容易
- ひずみゲージ近傍でデジタル処理するためノイズに強い
- 超低消費電力により、1年以上の測定が可能
- 通信距離は見通しにて約50m
- ワイヤレスモジュールは小型軽量
- ワイヤレスコントローラは2種類  
ZT-120: パソコンとUSB接続、USBバスパワーで動作  
ZT-150: ポータブルデータロガーTDS-150と接続

ワイヤレスデータ収録システムは、ひずみゲージ式変換器による測定をワイヤレスでインターバル測定およびデータ収録をおこないます。ワイヤレスモジュールZT-014にひずみゲージ式変換器を接続することで測定データをデジタル処理し、ワイヤレスコントローラに送信します。ワイヤレスコントローラはパソコン制御によるZT-120とポータブルデータロガーTDS-150で制御するZT-150の2種類があります。

ワイヤレスモジュール  
ZT-014

ワイヤレスコントローラ  
ZT-120

TDS-150専用  
ワイヤレスコントローラ  
ZT-150

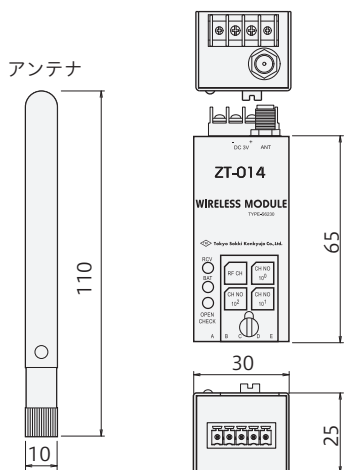
### ワイヤレスモジュール ZT-014

ワイヤレスモジュールは、ひずみゲージ式変換器の測定データをデジタルに変換するA/D変換器を内蔵し、インターバル測定・データ収録・モニタを行います。センサからコントローラまでの配線を無線化できるため、配線の手間やコストの削減が可能です。

データ収録は組合せるコントローラZT-120またはZT-150により仕様が異なります。TDS-150専用のZT-150との組合せでは、モジュールのデータメモリを使用せず、データロガーTDS-150のメモリにデータは収録されます。



### 外観寸法図



### 仕様

<b>ひずみ測定</b>	
測定点数	1点
ブリッジ電源	DC2V
入力	4ゲージ法
適用ゲージ抵抗	350-1000Ω
入力範囲	±30,000×10 <sup>-6</sup> ひずみ
分解能	1×10 <sup>-6</sup> ひずみ
確度	±(0.10%rdg+3digit) (+23°C±5°C、リードによる感度低下含まず)
感度安定度	±0.01%rdg/°C
測定モード	ダイレクト
<b>機能</b>	
インターバル測定、スリープ機能(省電力待機)、測定チャンネル設定、無線チャンネル設定、オープンチェック、電池残量チェック、無線通信状態チェック	
<b>操作</b>	
測定チャンネル設定	10ポジションロータリースイッチ×3桁
無線チャンネル設定	16ポジションロータリースイッチ×1
<b>表示</b>	
オープンチェック確認用LED 電池残量確認用LED 無線通信状態確認用LED	
インターバルタイム	最小1分、最大24時間00分(1分ステップ)
時計 確度	日差 ±3秒(23°C±5°C)
データメモリ	ワイヤレスコントローラZT-120との組合せ時 3500データ(不揮発性メモリに記録) ※データロガーTDS-150用ワイヤレスコントローラZT-150との組合せはデータメモリは使用できません。TDS-150のメモリを利用します。
電源電圧	DC2.3V-3.5V
電池寿命	約1年(電池CR-123A×1[電池外付]、+23°C±5°C 350Ωブリッジ、1時間インターバル) ※値は目安です。測定条件、温度などで変わります。
使用温湿度範囲	-10-+60°C 85%RH以下(結露を除く)
外形寸法	30(W)×25(H)×65(D)mm(突起部を除く)
質量	約60g(アンテナ含む)
耐振性	29.4m/s <sup>2</sup>
<b>無線部</b>	
通信方式	2.4GHz帯 IEEE802.15.4プロトコル準拠(チャンネル数:15)
通信距離	見通しにて約50m

### 標準付属品

- 4ゲージ用端子台 ..... 1個
- アンテナ ..... 1個
- 取扱説明書 ..... 1部
- 保証書 ..... 1部

測定器

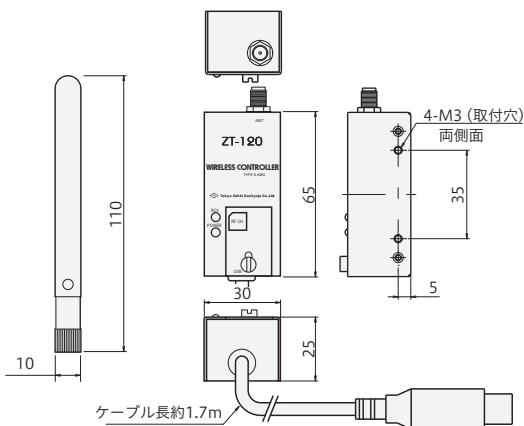
# ZT-014 / -120 / -150 (静的無線システム)

## ワイヤレスコントローラ ZT-120 (USB駆動)

### 測定ケーブルの配線が困難または 景観を損なう場所や移動体の測定に!

- 無線化により、配線が容易
- ひずみゲージ近傍でデジタル処理するためノイズに強い
- 通信距離は見通しにて約50m
- ワイヤレスモジュールは小型軽量
- ワイヤレスコントローラはUSBにてパソコンと接続、USBバスパワーによる駆動
- 最大20台のワイヤレスモジュールを制御(設定、データ回収、モニタ)可能

### 外観寸法図



ワイヤレスデータ収録システムは、ワイヤレスモジュールZT-014とワイヤレスコントローラZT-120で構成されます。

ワイヤレスモジュールは、ひずみゲージ式変換器の測定データをデジタルに変換するA/D変換器を内蔵し、インターバル測定・データ収録・モニタを行います。センサからコントローラまでの配線を無線化できるため、配線の手間やコストの削減が可能です。

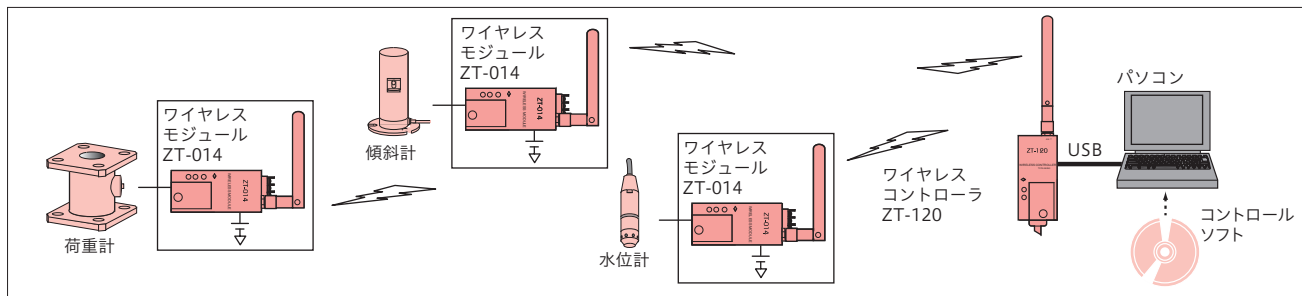
### 仕様

無線部	
通信方式	2.4GHz帯 IEEE802.15.4プロトコル準拠 (チャンネル数:15)
通信距離	見通しにて約50m
ワイヤレスモジュール接続数	最大20台 (各チャンネル間の同時性は問わない)
外部インターフェース	USB 2.0準拠 (ケーブル長 約1.7m)
電源電圧	DC4.7V-5.3V (USBより供給)
電源電流	70mA MAX (DC5.0V)
使用温度湿度範囲	0-+50°C 85%RH以下 (結露を除く)
外形寸法	30(W) × 25(H) × 65(D)mm (突起部を除く)
質量	約130g (アンテナ、ケーブル含む)
耐振性	29.4m/s <sup>2</sup>
関連製品	ワイヤレスモジュール収納ケースZT-001 (バッテリーケース内蔵) 143(W) × 120(H) × 250(D)mm (突起部を除く)

### 標準付属品

- アンテナ ..... 1 個
- コントロールソフトCD-ROM (ZT-7120) ..... 1 本
- 取扱説明書 ..... 1 部
- 保証書 ..... 1 部

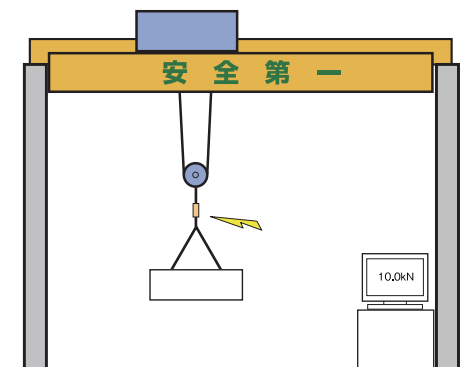
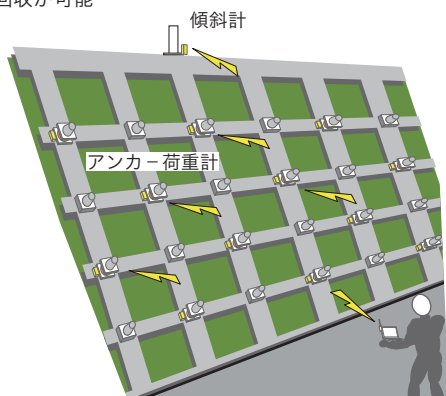
### システムブロック図



### 適用例

擁壁の傾き(傾斜計)やアンカーの緊張力(センタホール型荷重計)、観測井戸(水位計)の動態観測、定期的に現場を訪れてワイヤレスでデータ回収が可能

クレーンの吊り荷重管理  
ケーブル配線の困難な移動体などのオンライン測定

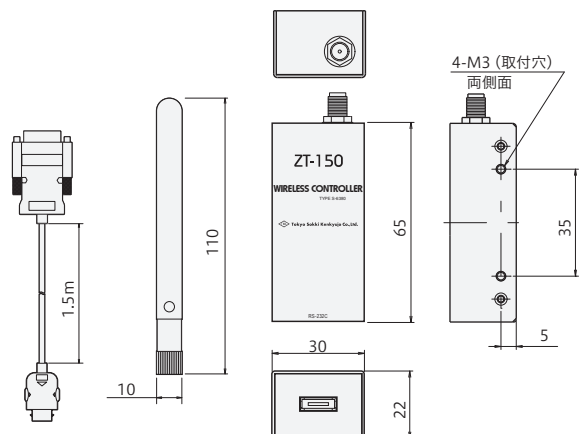


ワイヤレスコントローラ ZT-150 (TDS-150用ワイヤレスコントローラ)

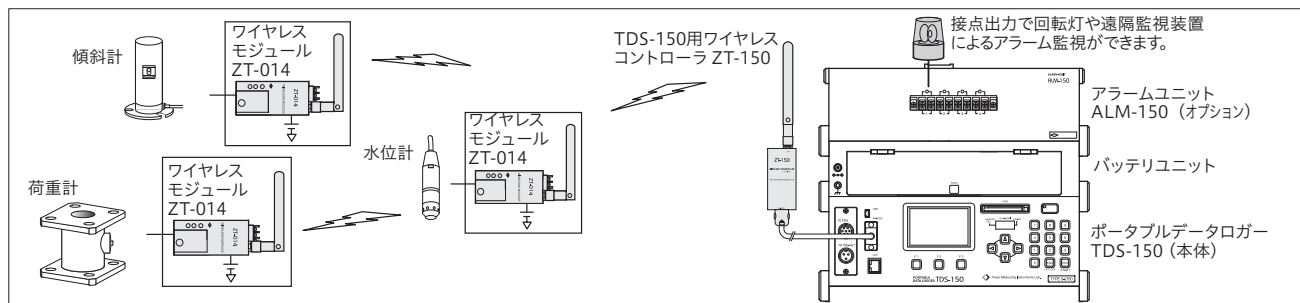
測定ケーブルの配線が困難または  
景観を損なう測定点をワイヤレス化

- 無線化により、配線が容易
- ひずみゲージ近傍でデジタル処理するためノイズに強い
- 通信距離は見通しにて約50m
- 最大20台のワイヤレスモジュールを制御
- チャンネルユニットやネットワークモジュールとの併用が可能 (最大100点まで)
- ワイヤレスコントローラZT-150はRS-232CでTDS-150と接続

外観寸法図

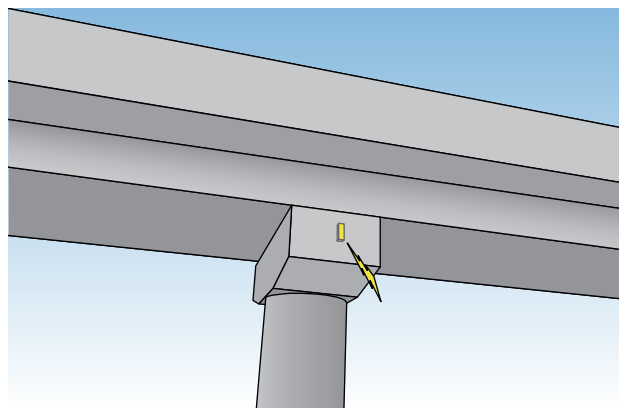


システムブロック図



適用例

橋脚や近接施工の周辺構造物の傾斜などの動態観測



ひずみゲージ式変換器による測定をワイヤレスでインターバル測定およびデータ収録をおこなうシステムです。ワイヤレスモジュールZT-014で測定したデータをデジタル処理し、ワイヤレスコントローラZT-150に送信します。センサからデータロガーまでの配線を無線化できるため、配線の手間やコストの削減が可能です。

仕様

適用測定器	TDS-150 ※ワイヤレスモジュール対応バージョンが必要。
無線部	
通信方式	2.4GHz帯 IEEE802.15.4プロトコル準拠 (チャンネル数:15)
通信距離	見通しにて約50m
ワイヤレスモジュール接続数	最大20台 (各チャンネル間の同時性は問わない)
外部インターフェース	RS-232C準拠 (ケーブル長 約1.5m)
電源電圧	DC4.7V-5.3V (TDS-150より供給)
電源電流	70mA MAX (DC5.0V)
使用温湿度範囲	-10-+50°C 85%RH以下 (結露を除く)
外形寸法	30(W)×22(H)×65(D)mm (突起部を除く)
質量	約150g (アンテナ、ケーブル含む)
関連製品	ワイヤレスモジュール収納ケースZT-001 (バッテリーケース内蔵) 143(W)×120(H)×250(D)mm (突起部を除く)

標準付属品

- 取扱説明書 ..... 1部
- 保証書 ..... 1部
- アンテナ ..... 1個
- ZT-150 専用ケーブル CR-5362 ..... 1本

擁壁の傾き (傾斜計) やアンカーの緊張力 (センタホール型荷重計)、観測井戸 (水位計) の動態観測

