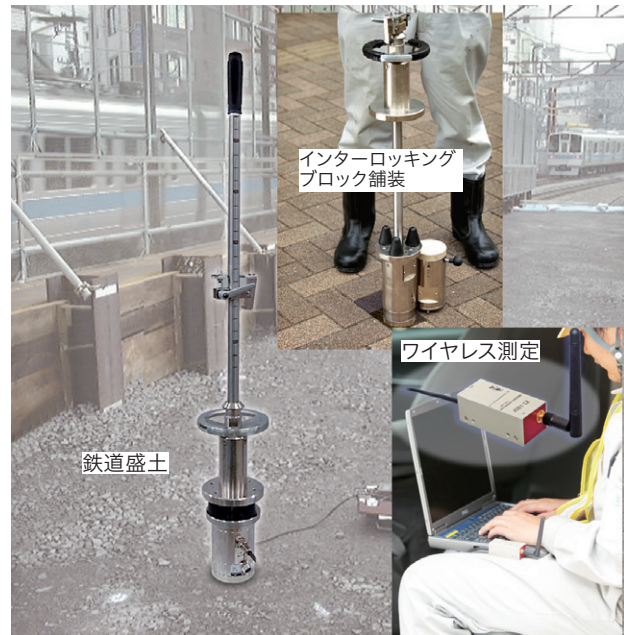


# FWD-Light<sup>®</sup> (Portable Falling Weight Deflectometer)

地盤の剛性をスピーディーに測定  
調査費用を低減かつ面的な施工・品質管理が可能

- 小型軽量で優れた可搬性
- 短時間で豊富なデータ収録
- 2つの測定システム  
小型 FWD システム  
ワイヤレス小型 FWD システム
- バッテリー駆動で任意の場所で測定
- データ収録ソフトウェア標準装備



小型FWD - Portable Falling Weight Deflectometer は、従来のFWDが大型で車載型となっているのに対し、持ち運びができる程度の大きさで、重錘を持ち上げ任意に落下させて衝撃荷重を発生させます。この時の衝撃荷重と載荷点直下の変位量を測定します。盛土・切土・路床・路盤などの土構造物について剛性を短時間に非破壊で測定する動的載荷試験装置です。地盤の剛性評価に必要な地盤反力係数 (K値) と、CBRや一軸圧縮強度に換算可能な変形係数 (E値) を測定することができます。

専用表示器を使用する2線式小型FWDシステムとパソコンに直接記録するワイヤレス小型FWDシステムの2つのタイプを用意しています。FWD-Light(エフダブリュディーライト)は(株)東京測器研究所の登録商標です。

FWDシステムは小型FWD本体の重錘を自由落下させ、そのときの衝撃荷重値と変位量を荷重計、加速度計を用いて測定します。変位量は加速度計の測定値を2回積分することで求めています。また、外部変位センサKFDS-1BまたはKFDST-1A(ワイヤレスタイプ)を用いて4点までの外部変位を同時に測定することが可能です。加速度データの積分では当社独自の処理(特許)を行ない、ばらつきが少ない高精度の変位結果が得られます。荷重計、加速度計の出力は小型FWD本体内蔵のA/D変換器でデジタル変換されます。

## 1) 小型FWDシステム

この測定システムは当社独自の2線式伝送ラインの技術(特許)を用いて、本体KFD-100Aによる測定データは表示器TC-351Fに転送されます。表示器では各種の解析結果を表示すると共にメモ리카ードに記録します。RS-232Cインターフェースによるデータ取り込みがパソコンでもできます。また、専用プリンタDPU-S245(オプション)に測定結果を印字できます。

## 2) ワイヤレス小型FWDシステム

この測定システムはワイヤレス送信機を内蔵した本体KFDT-100Aから無線で転送されたデータをパソコンにUSB接続したワイヤレスFWDコントローラZT-120FまたはZT-121Fで受信します。外部変位センサはワイヤレスタイプのKFDST-1Aを使用し、最大4台までの測定データをコントローラで受信します。

パソコンには荷重や変位等の波形表示と共に各種の解析を行なう、計測・処理ソフトウェアが必要です。

### ■ 地盤反力係数: $K_{TML}$ 計算式

$$K_{TML} = \frac{P}{\pi r^2 D} \times \frac{R}{R_{300}} \times 10^3$$

- $K_{TML}$  TML式小型FWDシステムによる地盤反力係数(MN/m<sup>3</sup>)
- P 荷重(N)
- D 変位(m)
- r 載荷板半径(m)
- R 載荷板直径 R=2r(m)
- $R_{300}$  基準載荷板(φ300mm)の直径

### ■ 変形係数: $E_{TML}$ 計算式

Boussinesq (ブシネスク)理論式

$$E_{TML} = \frac{(1-\nu^2)P}{2rD}$$

$E_{TML}$  TML式小型FWDシステムによる変形係数(MN/m<sup>3</sup>)

- P 荷重(N)
- D 変位(m)
- r 載荷板半径(m)
- $\nu$  ポアソン比(0.3、変更可能)

Burmister (パーミスター)理論式

$$E_{TML} = \frac{2(1-\nu^2)P}{\pi r D}$$

工場出荷時の設定は Boussinesq (ブシネスク) になっています。

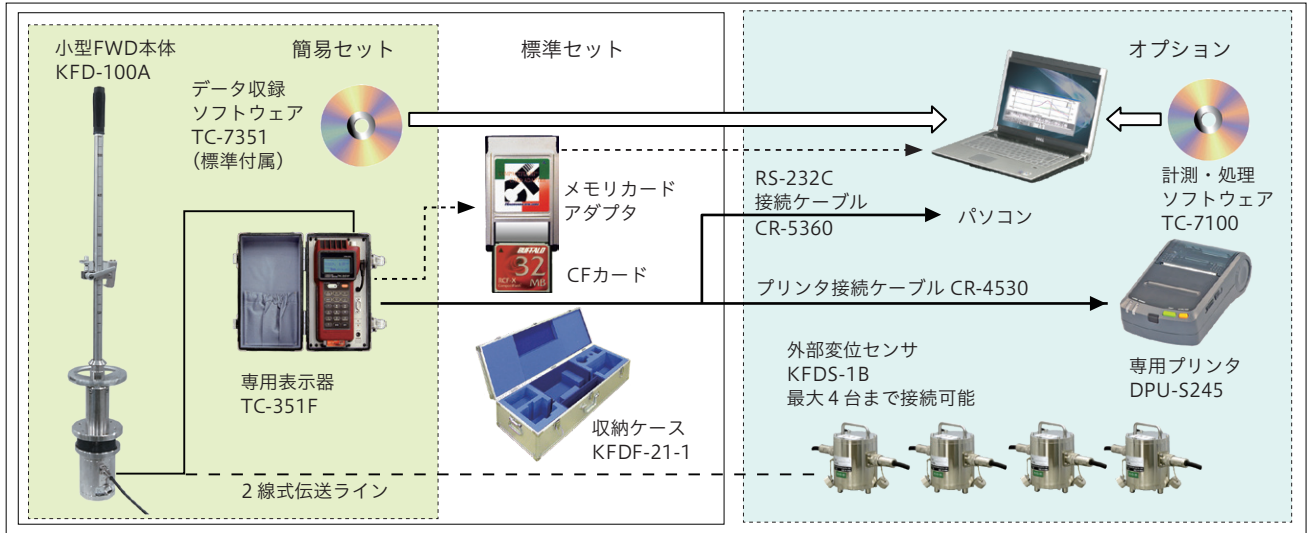
# FWD-Light<sup>®</sup> (2線式小型FWDシステム)

- 载荷のための反力装置が不要
- 小型軽量で取扱いが容易な上、可搬性に優れる
- 試験結果が現場で即時に表示・保存
- 短時間(1測点あたり約10分)で多くのデータが取得可能
- 従来の地盤剛性評価値(K値、E値)が求まる
- バッテリ駆動のため、様々なフィールド環境で測定可能
- 試験経験や個人差による人為的なバラツキがない
- 2線式デジタル伝送ライン
- データ収録ソフトウェア標準装備

2線式小型FWDシステムは、最小構成(簡易セット)では、小型FWD本体(KFD-100A)と専用表示器(TC-351F)で構成されています。パソコンと専用ソフトウェアTC-7100(オプション)を使用してリアルタイムでデータの波形表示などができます。



## システムブロック図



## KFD-100A 小型FWD本体



小型FWD本体 KFD-100A

### 仕様(本体 KFD-100A)

载荷板形状	φ100×t15mm (KFDF-31-100)
重錘質量	5kg
落下高さ	50 ~ 530mm
重錘の落下機構	レバー式 (ストップ付)
センサ	荷重計 定格容量 20kN 最大荷重 20kN
	加速度計 定格容量 500m/s <sup>2</sup> 最大変位 2.500mm
データ収録	測定点数 2点 (荷重、加速度)
	測定精度 ±(0.1%rdg+2digit) (23°C±5°C)
サンプリング速度	800データ/点、50μs
トリガ機能	データ(荷重計)トリガ方式 プリトリガ記録
インターフェース	専用2線式シリアル方式
外部変位センサ	接続台数 最大4台
電源	専用表示器TC-351Fより供給
使用温湿度範囲	-20 ~ +60°C、85%RH以下
保護等級	IP42相当
高さ	約1100mm
質量	約15kg (標準重錘5kg含む)

# FWD-Light<sup>®</sup> (2線式小型FWDシステム)

## TC-351F FWD-Light専用表示器

### ポータブルタイプでフィールドでの使用に最適

- CFカードに測定結果を記録
- 電池駆動の専用プリンタ(オプション)に測定結果を印字
- RS-232C によりパソコンでデータの取り込み (オプションソフト使用時)



CFカードアダプタ (PCMCIA TYPE II)



CFカード

本器は2線式デジタル測定システム用の表示器で測定結果をLCD表示器に表示するとともに、CFカードに記録します。記録した計測データは、パソコンのメモリカードリーダーに挿入して読み出しが出来ます。また、オプションの計測・処理ソフトウェア (TC-7100) を使用して、オンラインでの計測が可能です。オンライン時の計測では解析結果だけでなく、波形データをパソコンに取り込むことも出来ます。

保護等級 IP-54 相当

ひずみゲージ

変換器

測定器

自動車関連計測システム

特殊測定システム

計測ソフトウェア

計測コンサルタント

#### 仕様

表示器	液晶表示器 128×64ドット
表示内容	
モニタ表示	荷重、加速度、※外部変位センサ加速度、時刻
解析結果表示	最大荷重値、最大変位置、地盤反力係数(K <sub>TML</sub> )、変形係数(E <sub>TML</sub> ) 直前の3回分の解析結果を含む計4回分を表示
データメモリ	最大7500回分の測定結果
メモリカード	CFカード(カードアダプタ使用) 8 ~ 128MBytes
記録形式	CSV形式
インターフェース	RS-232C
電源	ニッケル水素電池パック内蔵
連続使用時間	最大約32時間、または約1000回の測定 (23°C±5°C) 満充電の状態を標準構成 (オプションなし) にて約30回/時間の計測を行った場合
耐振性	30m/s <sup>2</sup> (at 50Hz 0.6mmp-p)
使用温湿度範囲	-10 ~ +50°C 85% RH以下 (結露を除く)
防滴性	IP54 (ケースのふた装着状態)
外形寸法	150(W)×120(H)×265(D)mm(突起部を除く)
質量	約3kg

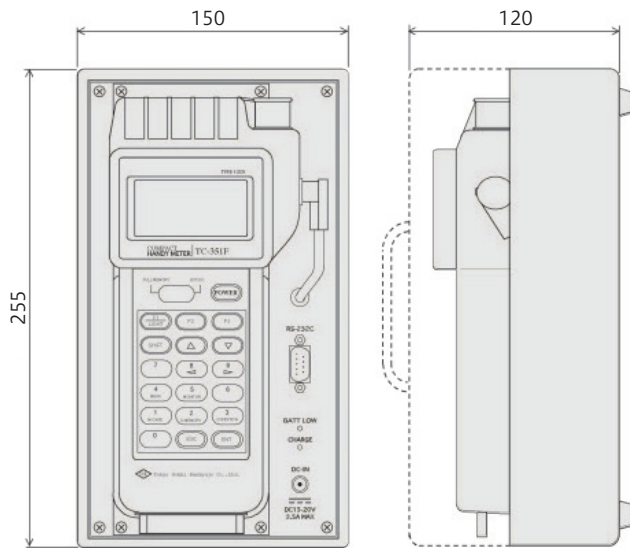
#### 画面表示一例

A000	12:00:00
P0	D0 K-TML
No. [N]	[mm] [MN/m <sup>2</sup> ]
04	3290 0.501 279
03	3122 0.457 290
02	2751 0.402 290
01	2345 0.386 258
Moni.	Set Next

A000	12:00:00
E-TML	D1 D2
No. [MN/m <sup>2</sup> ]	[mm] [mm]
04	49 0.022 0.013
03	51 0.021 0.012
02	51 0.018 0.012
01	46 0.012 0.011
Moni.	Set Back

← オプションの外部変位センサ使用時

外観寸法図



KFDS-1B 外部変位センサ



保護等級 IP 42相当

仕様

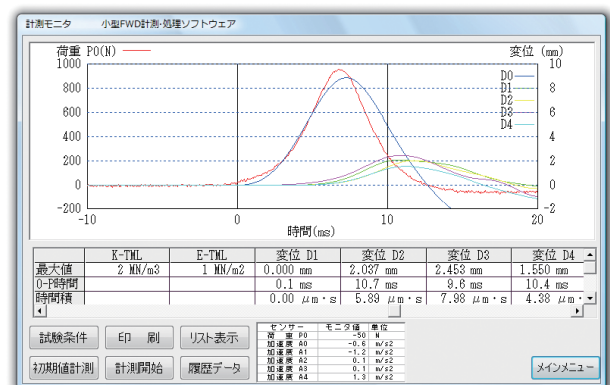
最大変位	1.000mm (センサは加速度計)
外形寸法	φ79×125 (H) mm (突起部を除く)
質量	約1.5kg

TC-7100 小型FWD計測・処理ソフトウェア

- 最大6チャンネルの荷重と変位の計測が可能
- 計測終了後、ただちに解析結果を表示できる
- 計測データの表示、印刷等が可能

使用環境

パソコン	Windows 7(SP1)/8.1/10/11	
OS環境	上記OSが推奨する機種、CDドライブ	
ディスプレイ	800×600ピクセル以上の解像度	
RS-232C	D-sub9ピン	
メモリーカードリーダー	CFカード対応	
測定器		
小型FWD専用表示器	TC-351F	1台
小型FWD本体	KFD-100A	1台
外部変位センサ	KFDS-1B	最大4台



Windows搭載パソコンにより、小型FWDの制御、計測データの解析を行うソフトウェアです。RS-232Cによりパソコンと専用表示器を接続し、小型FWDを制御します。また、専用表示器で計測、保存したデータの表示、外部プリンタへの印刷等が可能です。

# オプション (2線式小型FWDシステム用)

## 外部変位センサKFDS-1B

FWD-Lightの増設用変位センサで、最大4台まで拡張接続できます。

5mケーブル付属



## 付加重錘 KFDF-11

載荷板の直径に応じた規定の変位量が得られるように重錘の質量を変更します。

KFDF-11-10 (10kg用)

KFDF-11-15 (15kg用)

\*KFDF-11-15はKFDF-11-10と併用可



## 載荷板KFDF-31

測定路盤、路床に応じて載荷板のサイズを変更できます。対象地盤材料の最大粒径に対して、3倍以上の直径をもつ載荷板を使用します。

KFDF-31-90 (φ90mm)

KFDF-31-150 (φ150mm)

KFDF-31-200 (φ200mm)

KFDF-31-300 (φ300mm)



## 簡易校正装置KFDF-61

現場にて本計測のデータを確認するための簡易校正装置です。小型FWD本体(KFD-100A、KFDT-100A)を載せ、荷重と変位を測定します。この測定データが校正器添付の荷重-変位データとあっていることを確認します。



## ゴムバッファ KFDF-51

ゴムバッファは落下重錘用の緩衝止め具です。経年劣化で破損した場合に交換します。



## 計測・処理ソフトウェアTC-7100

FWD-Light、外部センサ(最大4台)をコントロールして、地盤反力係数(KTML)、変形係数(ETML)の計算、結果表示、波形データ表示、記録データ表示、CSV変換などができます。



## 携帯・収納アルミケースKFDF-21-2

オプションの付加重錘や外部変位センサ、載荷板を収納し運搬するためのアルミ製ケースです。



## 携帯・収納アルミケースKFDF-21-1

小型FWD本体や専用表示器、外部変位センサ(1台)を収納運搬するためのアルミ製ケースです。



## キャリアKFDF-41

FWD-Lightは可搬性に優れ、一定の時間に多くのデータを収録できます。キャリアKFDF-41はFWD-Light専用の移動器具で多点計測をより効率的に短時間でおこなえます。



## 専用プリンタDPU-S245

専用表示器TC-351F用の専用プリンタで、CFカードに記録したデータを印字することができます。専用のプリンタケーブルCR-4530(オプション)で接続します。記録紙TP-S245L-1(オプション)を使用します。



## RS-232CケーブルCR-5360

専用表示器TC-351Fをパソコンと接続する専用ケーブルです。パソコン接続により計測・処理ソフトウェアTC-7100(オプション)を使用して波形表示ができます。



## プリンタ接続ケーブルCR-4530

専用表示器TC-351Fと専用プリンタDPU-S245(オプション)を接続する専用ケーブルです。

## プリンタ用紙TP-S245L-1

専用プリンタDPU-S245専用のロール型記録紙です。サイズ: 58mm幅×19m長 10巻セット



# FWD-Light<sup>®</sup> (KFDT-100A / ZT-120F / ZT-121F)

## 仕様

### ワイヤレス小型FWD本体：KFDT-100A

載荷板形状	φ100×15mm	
重錘質量	5kg	
落下高さ	50～530mm	
重錘の落下機構	レバー式（ストップ付）	
最大荷重	20kN	
最大変位	2.500mm	
センサ	センサ	ひずみゲージ式
	荷重計/ロードセル	1点
	定格容量	20kN（許容過負荷 150%）
	非直線性	0.5%RO
	加速度計	1点
	定格容量	500m/s <sup>2</sup> （許容過負荷 300%）
外形寸法	φ124×約1250(H)mm（5kg重錘除く）	
	質量	約15kg（5kg重錘含む）

### ワイヤレス外部変位センサ：KFDST-1A（オプション）

センサ	センサ	ひずみゲージ式
	加速度計	1点
	定格容量	200m/s <sup>2</sup> （許容過負荷 300%）
	非直線性	1%RO
最大変位	1.000mm	
外形寸法	φ90×175(H)mm（突起部を除く）	
質量	約3.7kg	

### 共通仕様（小型FWD本体:KFDT-100A・外部変位センサ:KFDST-1A）

通信部	通信方式	2.4GHz帯 IEEE802.15.4プロトコル準拠
	通信距離	見通しにて約50m
電源	単3形乾電池 4個 連続使用時間：約20時間 (23°C±5°C:アルカリ乾電池使用時)	
使用温湿度範囲	-20～+60°C、85%RH以下（結露を除く）	

### ワイヤレスFWDコントローラ（ZT-120F, ZT-121Fから選択）

#### FWDコントローラ：ZT-120F（USBケーブル接続）

通信部	通信方式	2.4GHz帯IEEE802.15.4プロトコル準拠
	通信距離	見通しにて約50m
外部インターフェース	USB 2.0準拠（ケーブル長 約1.7m）	
外部変位センサ接続台数	本体1台 外部変位センサ（オプション）最大4台	
電源	DC4.7V～5.3V（パソコンからUSBより供給） 100mA MAX（DC5.0V）	
使用温湿度範囲	0～+50°C 85%RH以下（結露を除く）	
外形寸法	30(W)×25(H)×65(D)mm（突起部を除く）	
質量	約130g（アンテナ、ケーブル含む）	

#### FWDコントローラ：ZT-121F（USBコネクタプッシュイン）

通信部	通信方式	2.4GHz帯IEEE802.15.4プロトコル準拠
	通信距離	見通しにて約50m
外部インターフェース	USB 2.0準拠（プッシュインコネクタ）	
外部変位センサ接続台数	本体1台 外部変位センサ（オプション）最大4台	
電源	DC4.7V～5.3V（パソコンからUSBより供給） 70mA MAX（DC5.0V）	
使用温湿度範囲	0～+50°C 85%RH以下（結露を除く）	
外形寸法	35(W)×11(H)×65(D)mm（突起部を除く）	
質量	約30g	

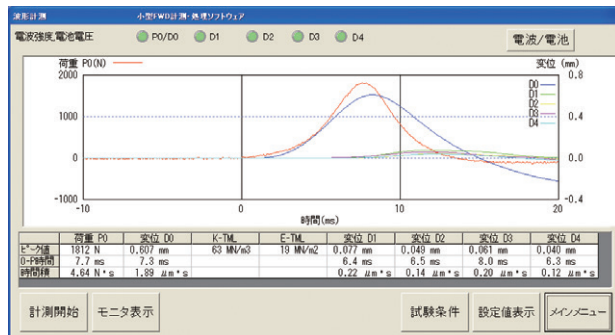
### 標準付属品

計測・処理ソフトウェア：ZT-7100	1枚
単3形アルカリ乾電池	4本
収納ケース：KFDF-21-3	1個
M6-1.5mm 六角穴付きボルト	2本
六角レンチ（M6・M8）	2本（各1本）
取扱説明書	1部
保証書	1部

### 計測処理ソフトウェア：ZT-7100

機能	計測機能	波形取込み、計測モニタ 荷重・変位ピーク値の取込み
	設定機能	試験条件設定、アンプ入力設定 A/D変換設定、オプション設定
	リスト機能	グラフ表示、リスト表示、相関グラフ表示
	変換機能	CSVファイル変換
動作環境	OS環境	Windows 7(SP1)/8.1/10/11
	パソコン	上記OSが推奨する機種、CDドライブ
	ハードディスク	2Gバイト以上の空き容量
	ディスプレイ	1024×768ドット以上の解像度
	インターフェース	USB 2.0準拠 仮想COMポートとして認識
測定器	ワイヤレスコントローラ	1台（二者択一）
	小型FWD本体 外部変位センサ	1台 最大4台（オプション）

### 表示例



# オプション (ワイヤレス小型FWDシステム用)

## 外部変位センサKF DST-1A

FWD-Lightワイヤレス測定システムの増設用変位センサで、最大4台まで通信できます。



## 携帯・収納アルミケースKFDF-21-2

オプションの付加重錘や外部変位センサ、載荷板を収納し運搬するためのアルミ製ケースです。



## 付加重錘KFDF-11

載荷板の直径に応じた規定の変位量が得られるように重錘の質量を変更します。  
KFDF-11-10 (10kg用)  
KFDF-11-15 (15kg用)  
\*KFDF-11-15はKFDF-11-10と併用可



## 携帯・収納アルミケースKFDF-21-3B

ワイヤレス小型FWD本体やコントローラ、外部変位センサ(1台)を収納運搬するためのアルミ製ケースです。



## 載荷板KFDF-31

測定路盤、路床に応じて載荷板のサイズを変更できます。対象地盤材料の最大粒径に対して、3倍以上の直径をもつ載荷板を使用します。  
KFDF-31-90 (φ90mm)  
KFDF-31-150 (φ150mm)  
KFDF-31-200 (φ200mm)  
KFDF-31-300 (φ300mm)



## キャリアKFDF-42

FWD-Lightは可搬性に優れ、一定の時間に多くのデータを収録できます。キャリアKFDF-42はFWD-Lightワイヤレス測定システム専用の移動器具で多点計測をより効率的に短時間でおこなえます。



## ゴムバッファ KFDF-51

ゴムバッファは落下重錘用の緩衝止め具です。経年劣化で破損した場合に交換します。



## 簡易校正装置KFDF-61

現場にて本計測のデータを確認するための簡易校正装置です。小型FWD本体(KFD-100A、KFDT-100A)を載せ、荷重と変位を測定します。この測定データが校正器添付の荷重-変位データとあっていることを確認します。

