

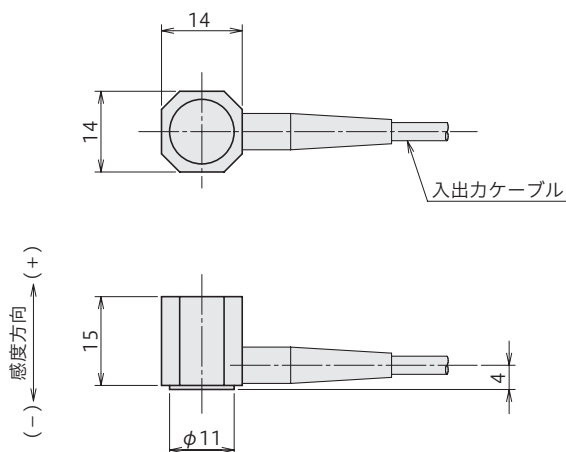
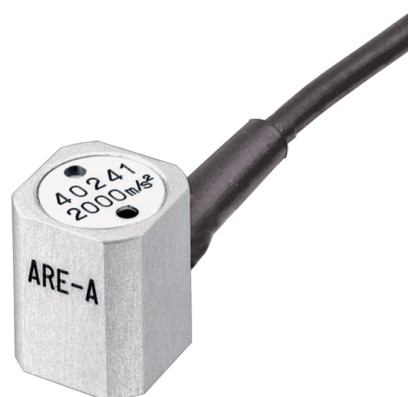
ARE-A (小型高容量)

容量
1000~
10000m/s²

高容量モデル

- 小型・軽量
- 取扱いが簡単

外観寸法図



比較的衝撃的な振動における加速度を測定する変換器です。検出部にはひずみゲージを使用していますので、小型軽量で取扱いが簡単です。

保護等級 IP 61相当

仕様

| 型名 | ARE-1000A | ARE-2000A | ARE-5000A | ARE-10000A |
|---------|--|-------------------------|-------------------------|-----------------------|
| 容量 | 1000m/s ² | 2000m/s ² | 5000m/s ² | 10000m/s ² |
| 定格出力 | 約0.5mV/V (1000×10 ⁻⁶ ひずみ) | | | |
| 非直線性 | 1% RO | | | |
| 応答周波数範囲 | DC~1.3kHz ^{※1} | DC~2.1kHz ^{※1} | DC~2.1kHz ^{※1} | DC~5kHz ^{※2} |
| 固有振動数 | 2.2kHz | 3.5kHz | 4.5kHz | 7.5kHz |
| 許容温度範囲 | -10~+50°C | | -10~+60°C | |
| 許容過負荷 | 300% | | | |
| 入出力抵抗 | 120Ω | | | |
| 推奨印加電圧 | 2V以下 | | | |
| 許容印加電圧 | 5V | | | |
| 入出力ケーブル | φ3.2mm 0.08mm ² 4心シールドビニールケーブル 5m 先端NDISプラグ | | | |
| 質量 | 8g | | | |

入出力ケーブルのシールドは本体に接続されています。

※1：感度偏差±5%

※2：感度偏差±10%