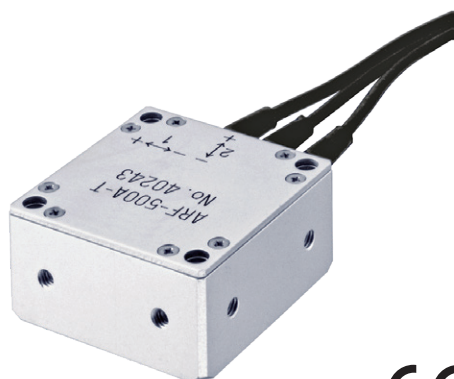
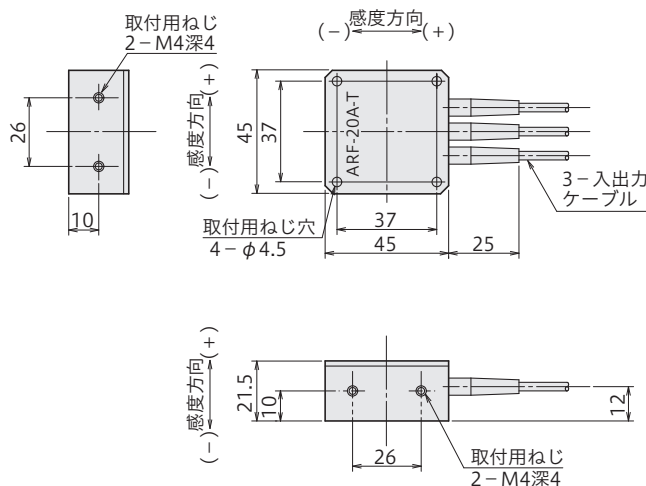


## ARF-A-T (小型低容量3軸)

容量  
20~  
500m/s<sup>2</sup>低容量モデル5種類  
3方向の加速度を同時に測定

- DCレベルからの測定が可能
- 小型・軽量
- 取扱いが簡単

## 外観寸法図



座標軸の違う加速度を同時に測定できる加速度計です。小型軽量の加速度計が同一のケース内にそれぞれ3成分方向に組み込まれており、XYZ方向の加速度を同時に測定することが可能です。また、相互干渉も少なく精度の高い測定が可能です。

保護等級 IP 61相当

## 仕様

型名	ARF-20A-T	ARF-50A-T	ARF-100A-T	ARF-200A-T	ARF-500A-T
容量	20m/s <sup>2</sup>	50m/s <sup>2</sup>	100m/s <sup>2</sup>	200m/s <sup>2</sup>	500m/s <sup>2</sup>
定格出力	約0.5mV/V (1000×10 <sup>-6</sup> ひずみ)				
非直線性	1%RO				
応答周波数範囲	DC ~ 80Hz <sup>※1</sup>	DC ~ 130Hz <sup>※1</sup>	DC ~ 180Hz <sup>※1</sup>	DC ~ 310Hz <sup>※1</sup>	DC ~ 520Hz <sup>※1</sup>
固有振動数	150Hz	240Hz	300Hz	520Hz	870Hz
相互干渉	3%RO				
許容温度範囲	-10~+50°C				
許容過負荷	300%				
入出力抵抗	120Ω				
推奨印加電圧	2V以下				
許容印加電圧	5V				
入出力ケーブル	φ3.2mm 0.08mm <sup>2</sup> 4心シールドビニールケーブル 5m 先端NDISプラグ				
質量	85g				

入出力ケーブルのシールドは本体に接続されています。

※1：感度偏差±10%