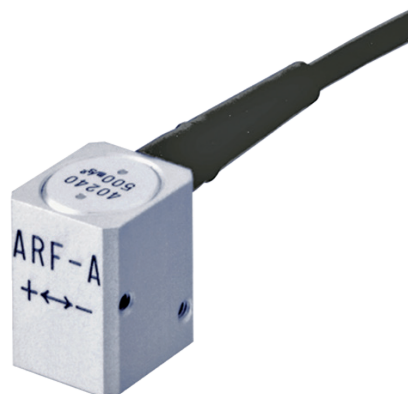


## ARF-A (小型低容量)

容量  
10~  
500m/s<sup>2</sup>

## 低容量モデル6種類

- DCレベルからの測定が可能
- 小型・軽量
- 取扱いが簡単

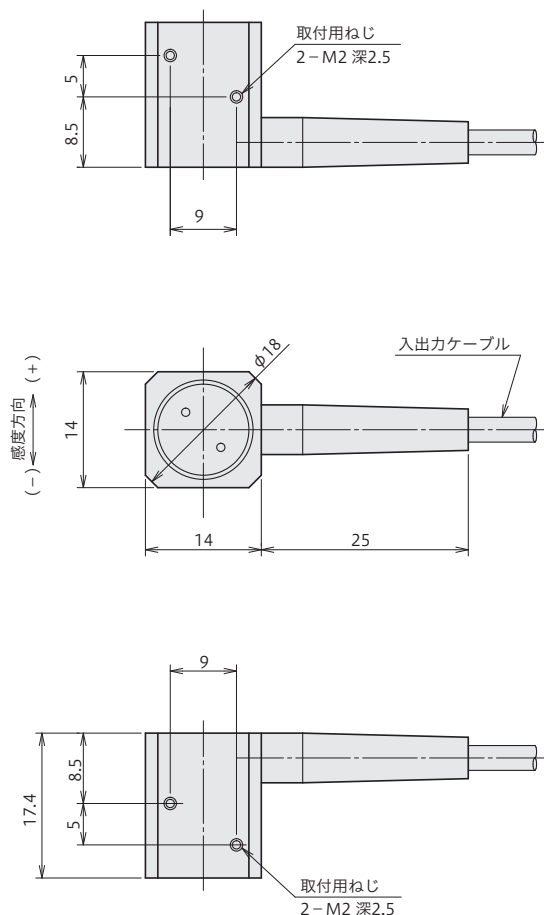


CE

機械・車両・船舶・土木・建築など振動を受ける構造物の加速度の測定に使用する加速度計です。ひずみゲージを検出素子として使用していますので、小型軽量でDCレベルからの測定が可能です。

保護等級 IP 61相当

外観寸法図



ひずみゲージ

変換器

測定器

自動車関連  
計測システム特殊測定  
システム計測  
ソフトウェア計測  
コンサルタント

## 仕様

型名	ARF-10A	ARF-20A	ARF-50A	ARF-100A	ARF-200A	ARF-500A
容量	10m/s <sup>2</sup>	20m/s <sup>2</sup>	50m/s <sup>2</sup>	100m/s <sup>2</sup>	200m/s <sup>2</sup>	500m/s <sup>2</sup>
定格出力	約0.5mV/V (1000×10 <sup>-6</sup> ひずみ)					
非直線性	1%RO					
応答周波数範囲	DC ~ 50Hz <sup>※1</sup>	DC ~ 80Hz <sup>※1</sup>	DC ~ 130Hz <sup>※1</sup>	DC ~ 180Hz <sup>※1</sup>	DC ~ 310Hz <sup>※1</sup>	DC ~ 520Hz <sup>※1</sup>
固有振動数	100Hz	150Hz	240Hz	300Hz	520Hz	870Hz
許容温度範囲	-10 ~ +50°C					
許容過負荷	300%					
入出力抵抗	120Ω					
推奨印加電圧	2V以下					
許容印加電圧	5V					
入出力ケーブル	φ3.2mm 0.08mm <sup>2</sup> 4心シールドビニールケーブル 5m 先端NDISプラグ					
質量	13g					

入出力ケーブルのシールドは本体に接続されています。

※1：感度偏差±5%