

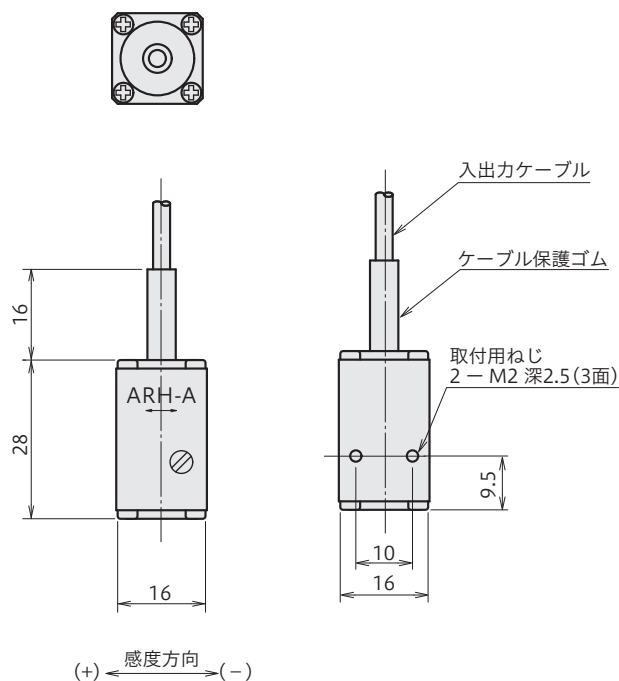
ARH-A (防水型低容量)

容量
10~
500 m/s²

防水構造(耐水圧500kPa)

- 耐水圧 500kPa
- DC レベルから測定可能
- 小型・軽量
- 取扱いが簡単

外観寸法図



防水構造にした加速度計です。水中、土中およびコンクリートに埋設したり、環境条件の悪い箇所や屋外での測定に使用できます。

保護等級 IP 67相当

仕様

型名	ARH-10A	ARH-20A	ARH-50A	ARH-100A	ARH-200A	ARH-500A
容量	10m/s ²	20m/s ²	50m/s ²	100m/s ²	200m/s ²	500m/s ²
定格出力	約0.5mV/V (1000×10 ⁻⁶ ひずみ)					
非直線性	1%RO					
応答周波数範囲	DC~50Hz ^{※1}	DC~80Hz ^{※1}	DC~130Hz ^{※1}	DC~180Hz ^{※1}	DC~310Hz ^{※1}	DC~520Hz ^{※1}
固有振動数	100Hz	150Hz	240Hz	300Hz	520Hz	870Hz
許容温度範囲	-10~+50°C					
許容過負荷	300%					
入出力抵抗	120Ω					
推奨印加電圧	2V以下					
許容印加電圧	5V					
耐水圧	500kPa					
入出力ケーブル	φ3.2mm 0.08mm ² 4心シールドビニールケーブル5m先端NDISプラグ					
質量	18g					

入出力ケーブルのシールドは本体に接続されています。

※1：感度偏差±5%

ひずみゲージ

変換器

測定器

自動車関連
計測システム特殊測定
システム計測
ソフトウェア計測
コンサルタント