

ARJ-A-D (小型高応答2軸)

受注生産品

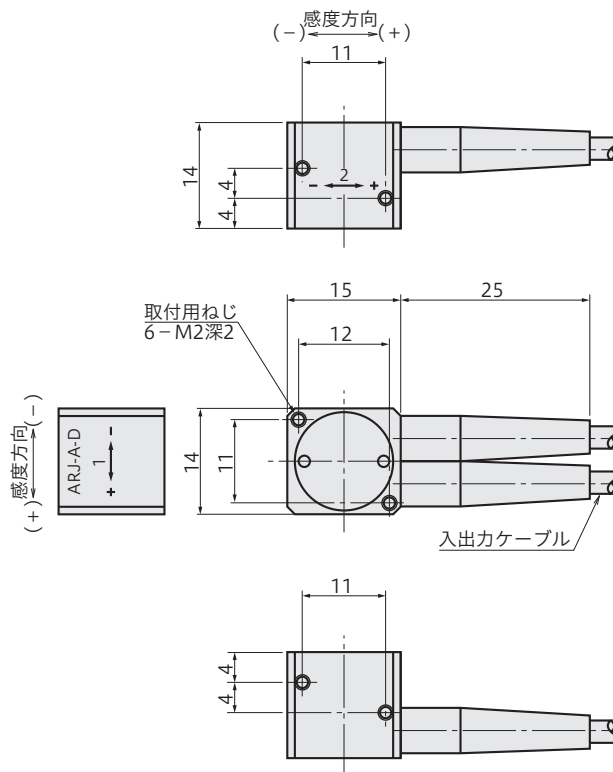
容量
50~
2000m/s²

ARJ-Aと同寸法で2方向の加速度を同時に測定

- 小型・軽量
- 取扱いが簡単
- 1軸型 (ARJ-A) と同寸法で2軸を実現



外観寸法図



機械、車両、船舶、土木・建築などの各分野における加速度測定用に開発された加速度変換器です。小型、軽量で高応答の設計となっています。ARJシリーズの2軸(2方向)測定用ですが、大きさや質量は1軸測定用のARJ-Aと同じです。

保護等級 IP 61相当

仕様

型名	ARJ-50A-D	ARJ-100A-D	ARJ-200A-D	ARJ-500A-D	ARJ-1000A-D	ARJ-2000A-D
測定軸数	2軸					
容量	50m/s ²	100m/s ²	200m/s ²	500m/s ²	1000m/s ²	2000m/s ²
定格出力	約0.5mV/V (1000×10 ⁻⁶ ひずみ)					
非直線性	1% RO					
応答周波数範囲	DC~150Hz ^{※1}	DC~300Hz ^{※1}	DC~500Hz ^{※1}	DC~780Hz ^{※1}	DC~1kHz ^{※1}	DC~2kHz ^{※1}
固有振動数	約280Hz	約500Hz	約830Hz	約1kHz	約2kHz	約3kHz
相互干渉	3% RO					
許容温度範囲	-10~+60°C	-10~+50°C				
許容過負荷	300%					
入出力抵抗	約1kΩ					
推奨印加電圧	5V以下					
許容印加電圧	15V					
入出力ケーブル	φ3.2mm 0.08mm ² 4心シールドビニールケーブル 5m 先端NDISプラグ					
質量 (g)	14	13	13	11	12	12

入出力ケーブルのシールドは本体に接続されています。

※1：感度偏差±5%