

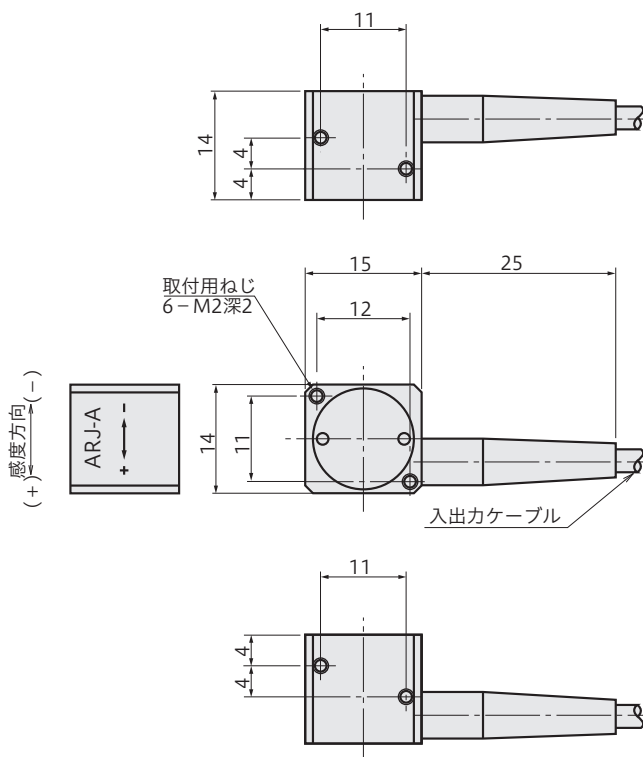
# ARJ-A (小型高応答)

容量  
50~  
2000 m/s<sup>2</sup>

## 小型、高応答性

- 小型・軽量
- 取扱いが簡単

外観寸法図



機械、車両、船舶、土木・建築などの各分野における加速度測定用に開発された加速度変換器です。小型、軽量で高応答の設計となっています。ARJシリーズの1軸(1方向)測定用です。

保護等級 IP 61相当

### 仕様

型名	ARJ-50A	ARJ-100A	ARJ-200A	ARJ-500A	ARJ-1000A	ARJ-2000A
測定軸数	1軸					
容量	50m/s <sup>2</sup>	100m/s <sup>2</sup>	200m/s <sup>2</sup>	500m/s <sup>2</sup>	1000m/s <sup>2</sup>	2000m/s <sup>2</sup>
定格出力	約0.5mV/V (1000×10 <sup>-6</sup> ひずみ)					
非直線性	1%RO					
応答周波数範囲	DC~150Hz <sup>※1</sup>	DC~300Hz <sup>※1</sup>	DC~500Hz <sup>※1</sup>	DC~780Hz <sup>※1</sup>	DC~1kHz <sup>※1</sup>	DC~2kHz <sup>※1</sup>
固有振動数	約280Hz	約500Hz	約830Hz	約1kHz	約2kHz	約3kHz
許容温度範囲	-10~+50°C					
許容過負荷	300%					
入出力抵抗	約1kΩ					
推奨印加電圧	5V以下					
許容印加電圧	15V					
入出力ケーブル	φ3.2mm 0.08mm <sup>2</sup> 4心シールドビニールケーブル 5m 先端NDISプラグ					
質量 (g)	13	12	12	10	11	11

入出力ケーブルのシールドは本体に接続されています。

※1：感度偏差±5%

ひずみゲージ

変換器

測定器

自動車関連  
計測システム

特殊測定  
システム

計測  
ソフトウェア

計測  
コンサルタント