

# CDP-D (高感度2系統入出力)

受注生産品

容量  
50/100mm

## 2つの入出力をもち、 2種類の測定器に同時に出力

- 2つの測定器に同時に接続可能
- 高精度、高出力
- 優れた応答性
- 取扱いが簡単

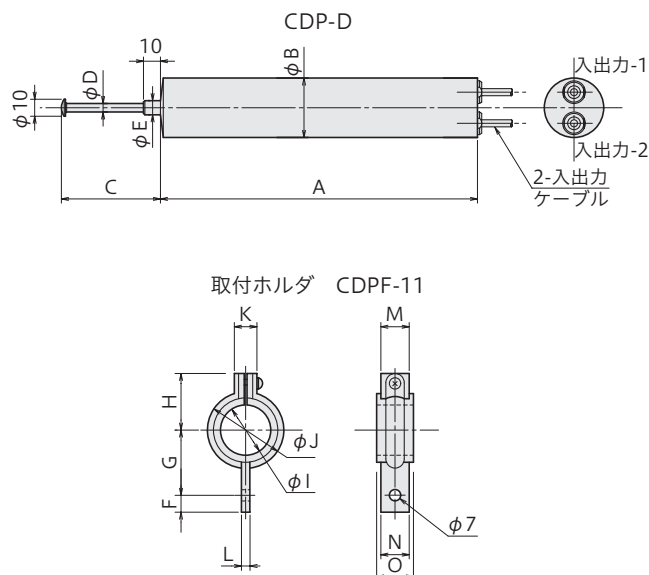


CE

CDP型変位計に独立した二つの入出力を備えた変位計です。一方の入出力ケーブルをアナログ測定器に、他方のケーブルをデジタル測定器に接続するなど、2種類の測定器に干渉することなく、同時に接続することができます。

保護等級 IP 40相当

外観寸法図



型名	A	φB	C	φD	φE	質量(g)
CDP-50-D	165	33.5	65	5	10	300
CDP-100-D	274	41	118	6	12	600

取付ホルダ

型名	適用変位計	F	G	H	φI	φJ	K	L	M	N	O
CDPF-11-50	CDP-50-D	10	35	32	33.5	43	13	5	15	15	20
CDPF-11-100	CDP-100-D	11	36	40	41	50	17.5	8	14	16	25

### 仕様

型名	CDP-50-D	CDP-100-D
容量	50mm	100mm
定格出力	5mV/V (10000 × 10 <sup>-6</sup> ひずみ) ±0.1%	
感度	200 × 10 <sup>-6</sup> ひずみ/mm	100 × 10 <sup>-6</sup> ひずみ/mm
非直線性	0.1%RO	
相互間誤差	0.2%RO	
測定力	3.4N	4.9N
応答周波数 (Hz)	6	3
零点の温度特性	0.01%RO/°C	
補償温度範囲	0 ~ +40°C (結露しないこと)	
許容温度範囲	-10 ~ +60°C (結露しないこと)	
入出力抵抗	350Ω	
推奨印加電圧	2V以下	
許容印加電圧	10V	
付属ケーブル	CT6-4V10/NJ-STB (φ6mm 0.3mm <sup>2</sup> 4心シールドビニールケーブル 10m 先端ばら線) 2本	
取付ホルダ	2個付属	

この変換器は受注生産品です。納期や詳細仕様などにつきましてはご注文の際にお打ち合わせさせていただきますので、ご了承ください。