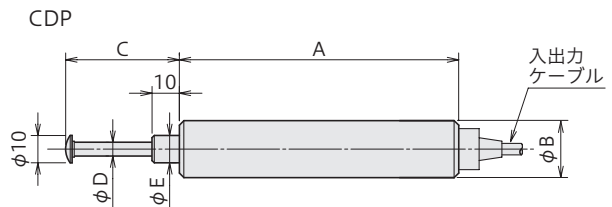


CDP (高感度)

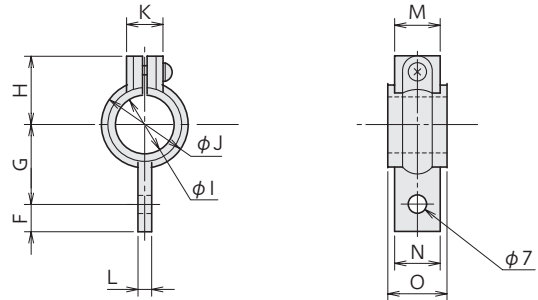
非直線性は0.1%RO/0.15%ROと
高精度高出力

- 高精度、高出力
- 優れた応答性
- 取扱いが簡単

外観寸法図



取付ホルダ CDPF-11



コンパクトな形状で取扱いの容易な変位計です。出力が大きく安定性にも優れていますから、高い精度で測定ができます。静的測定はもちろんのこと、動的な測定にも使用できます。

保護等級 IP40相当

型名	A	φB	C	φD	φE	質量(g)
CDP-5	99	20.5	20	5	10	90
CDP-10	99	20.5	24	5	10	90
CDP-25	114	20.5	40	5	10	100
CDP-50	154	33.5	65	5	10	270
CDP-100	274	41	118	6	12	580

取付ホルダ

型名	適用変位計	F	G	H	φI	φJ	K	L	M	N	O
CDPF-11-25	CDP-5~25	10	28	25	20.5	30	13	5	15	15	20
CDPF-11-50	CDP-50	10	35	32	33.5	43	13	5	15	15	20
CDPF-11-100	CDP-100	11	36	40	41	50	17.5	8	14	16	25

仕様

型名	CDP-5	CDP-10	CDP-25	CDP-50	CDP-100
容量	5 mm	10 mm	25 mm	50 mm	100 mm
定格出力	5mV/V (10000×10 ⁻⁶ ひずみ)±0.15%	5mV/V (10000×10 ⁻⁶ ひずみ)±0.1%	6.25mV/V (12500×10 ⁻⁶ ひずみ)±0.1%	5mV/V (10000×10 ⁻⁶ ひずみ)±0.1%	
感度	2000×10 ⁻⁶ ひずみ/mm	1000×10 ⁻⁶ ひずみ/mm	500×10 ⁻⁶ ひずみ/mm	200×10 ⁻⁶ ひずみ/mm	100×10 ⁻⁶ ひずみ/mm
非直線性	0.15%RO	0.1%RO			
測定力	6.4N	3.4N			4.9N
応答周波数 (Hz)	40	12	8	6	3
零点の温度特性	0.01%RO/°C		0.008%RO/°C	0.01%RO/°C	
補償温度範囲	0~+40°C (結露しないこと)				
許容温度範囲	-10~+60°C (結露しないこと)				
入出力抵抗	350Ω				
推奨印加電圧	2V以下				
許容印加電圧	10V				
付属ケーブル	CT6-4V10/NJ-STB (φ6mm 0.3mm ² 4心シールドビニールケーブル 10m 先端ばら線)				
取付ホルダ	1個付属			2個付属	