

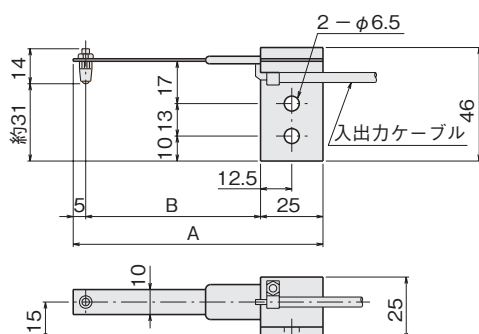
CE (カンチレバ型)

容量
2~
10mm

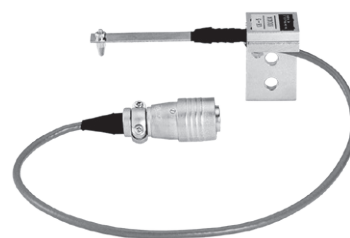
25~110Hzの高い応答性で動的な変位測定に対応

- 高い応答性
- 優れた安定性
- 取扱いが簡単

外観寸法図



型名	A	B	質量(g)
CE-2	75	45	90
CE-5	100	70	90
CE10	130	100	95



CE

カンチレバにひずみゲージを取付けた変位計です。変位に対して比較的応答周波数が高く、また構造がシンプルなため安定した測定が可能です。狭いスペースでの取付けが可能です。

仕様

型名	CE-2	CE-5	CE-10
容量 (mm)	2	5	10
定格出力	約2.5mV/V (5000×10 ⁻⁶ ひずみ)		
感度(×10 ⁻⁶ ひずみ/mm)	約2500	約1000	約500
非直線性	1%RO		
測定力	7.1N (720gf)	4.7N (480gf)	3.2N (330gf)
応答周波数 (Hz)	110	45	25
許容温度範囲	0~+40°C		
入出力抵抗	350Ω		
推奨印加電圧	2V以下		
許容印加電圧	10V		
付属ケーブル	CT6-4V5/NJ-STB (φ6mm 0.3mm ² 4心シールドビニールケーブル5m先端ばら線)		

上記の他、特注品も製作致しますのでご相談ください。

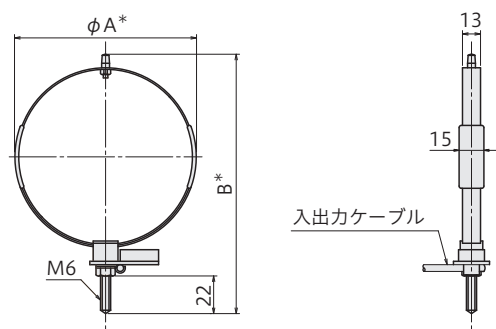
OU (リング型)

容量
10~
30mm

20~55Hzの高い応答性で動的な変位測定に対応

- 高い応答性
- 形状がシンプルで安定した測定が可能
- 取扱いが簡単

外観寸法図



型名	φA*	B*	質量(g)
OU-10	85	130	60
OU-20	115	160	70
OU-30	155	200	75

*はおよその値です。



CE

円形をした板ばねにひずみゲージを取付けた変位計です。先端の測定子を構造物に押しあてて取付け、構造物に変位が生じると板ばねが変形して変位に比例した出力が得られます。

仕様

型名	OU-10	OU-20	OU-30
容量 (mm)	10	20	30
定格出力	約5mV/V (10000×10 ⁻⁶ ひずみ)		
感度(×10 ⁻⁶ ひずみ/mm)	約1000	約500	約300
非直線性	1%RO		
測定力	31N (3.2kgf)	25N (2.5kgf)	17N (1.7kgf)
応答周波数 (Hz)	55	30	20
許容温度範囲	0~+40°C		
入出力抵抗	350Ω		
推奨印加電圧	2V以下		
許容印加電圧	10V		
付属ケーブル	CT6-4V5/NJ-STB (φ6mm 0.3mm ² 4心シールドビニールケーブル5m先端ばら線)		

上記の他、特注品も製作致しますのでご相談ください。