

CLA-NA (防滴構造)

容量
500N~
20kN

IP67相当の防滴構造

- 防滴構造で繰り返し性の高い測定が可能
- 小型で取扱いが簡単

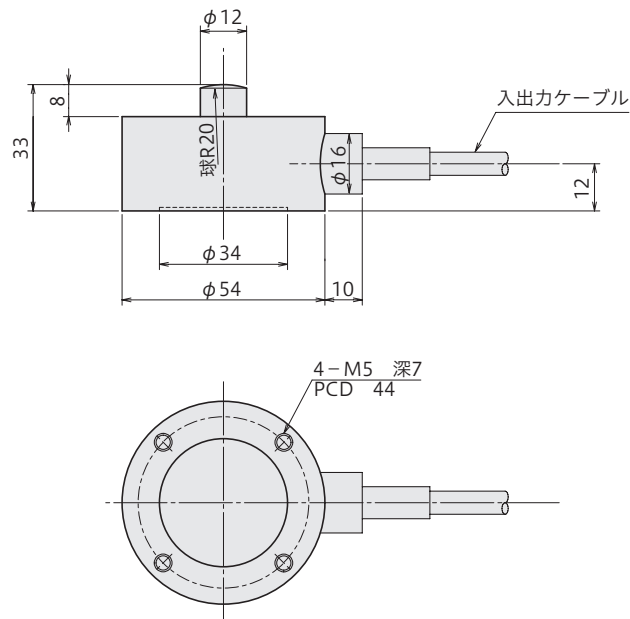


CE

起歪部がダイヤフラム型の荷重計です。小型で取扱いが簡単なうえに安定した測定が可能です。

保護等級 IP 67相当

外觀寸法図



仕様

型名	CLA-500NA	CLA-1KNA	CLA-2KNA	CLA-5KNA	CLA-10KNA	CLA-20KNA
容量	500N	1kN	2kN	5kN	10kN	20kN
定格出力	1.5mV/V (3000×10^{-6} ひずみ) $\pm 0.5\%$					
非直線性	0.2% RO					
ヒステリシス	0.1% RO					
固有振動数 (約 kHz)	6.1	8.9	13	19	24	28
零点の温度特性	0.01% RO/°C					
出力の温度特性	0.01% /°C					
補償温度範囲	-10~+60°C					
許容温度範囲	-20~+70°C					
許容過負荷	150%					
入出力抵抗	350 Ω $\pm 2\%$					
推奨印加電圧	6V以下					
許容印加電圧	15V					
零バランス	5% RO					
入出力ケーブル	$\phi 6$ mm 0.35mm ² 4心シールドクロコプレケーブル 5m 先端ばら線					
質量	0.36kg					0.38kg

上記の他、特注品も製作致しますのでご相談ください。

関連製品

型名	球面座 FA	台座 FB	スライドサポート FC
CLA-500NA~20KNA	FA-20	FB-2-44	FC-2-20

関連製品の取付け、寸法は155~158頁をご覧ください。