

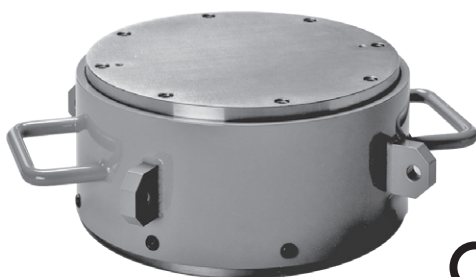
# CLF-NA (薄型)

受注生産品

容量  
3MN~  
10MN

## 載荷面がフラットで薄型 圧延機、プレス機械への取付けに最適

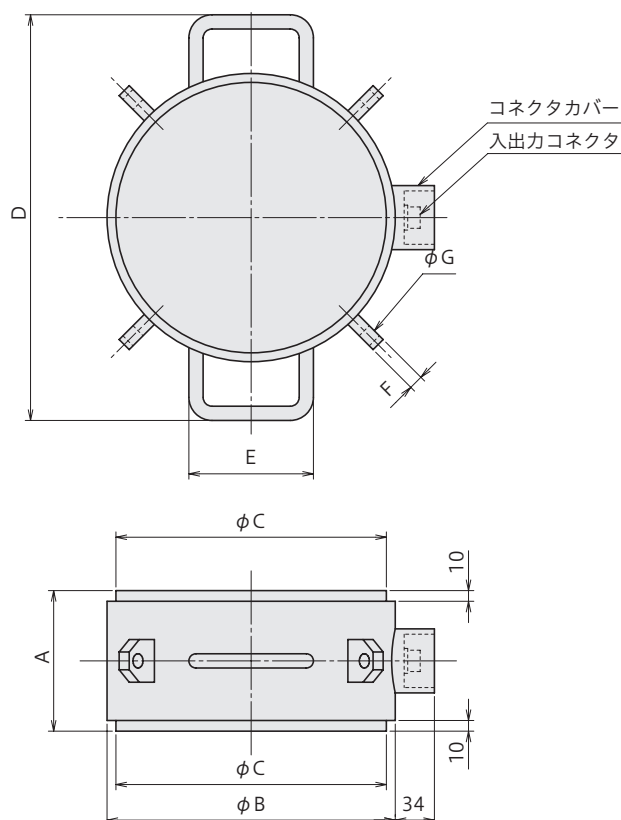
- 薄型で狭いスペースでの使用が可能
- 優れた安定性
- 圧延機、プレス機械への取付けに最適



薄型で載荷面がフラットな荷重計です。産業用機械の荷重センサとして、特に圧延機の荷重測定やプレス機械の圧縮力測定に広く使用されています。

保護等級 IP 65相当

外觀寸法図



● 荷重は上下の載荷面の全体に均一にかかるようにしてください。

型名	A	φB	φC	φD	E	F	φG	質量 (kg)
CLF-3MNA	125	255	240	355	110	13	11	40
CLF-5MNA	135	320	300	430	120	16	13	66
CLF-10MNA	170	415	390	555	130	27	22	150

### 仕様

型名	CLF-3MNA	CLF-5MNA	CLF-10MNA
容量	3MN	5MN	10MN
定格出力	1.5mV/V (3000×10 <sup>-6</sup> ひずみ) ±0.5%		
非直線性	0.3% RO		
ヒステリシス	0.2% RO		
零点の温度特性	0.01% RO/°C		
出力の温度特性	0.005%/°C		
補償温度範囲	-10~+60°C		
許容温度範囲	-20~+70°C		
許容過負荷	150%		
入出力抵抗	350Ω ± 5%		
推奨印加電圧	10V以下		
許容印加電圧	20V		
零バランス	5% RO		
付属ケーブル	CT9-4N10/WP-STB (φ9mm 0.5mm <sup>2</sup> 4心シールドクロロプレンケーブル 10m 先端ばら線)		

上記の他、特注品も製作致しますのでご相談ください。