

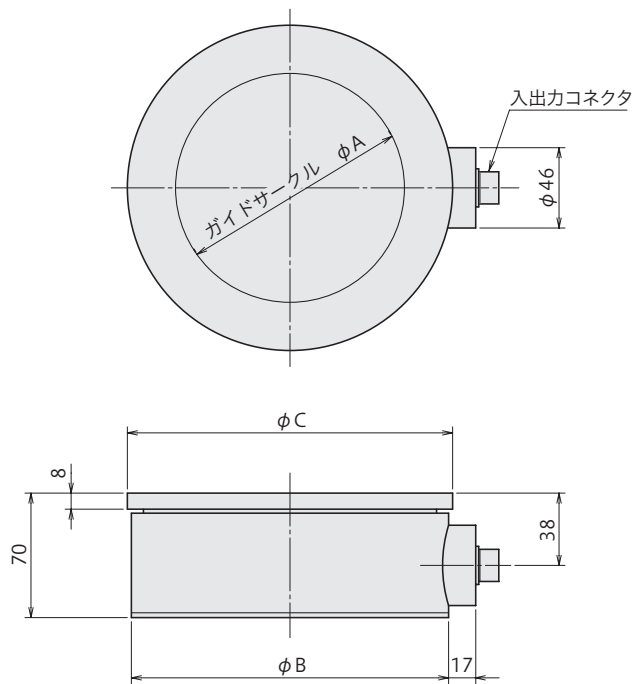
CLF-NA (薄型)

容量
500kN~
2MN

載荷面がフラットで薄型 圧延機、プレス機械への取付けに最適

- 薄型で狭いスペースでの使用が可能
- 優れた安定性
- 圧延機、プレス機械への取付けに最適

外観寸法図



● 荷重は上下の載荷面の全体 (最低限ガイドサークルを含む範囲) に均一にかかるようにしてください。

薄型で載荷面がフラットな荷重計です。産業用機械の荷重センサとして、特に圧延機の荷重測定やプレス機械の圧縮力測定に広く使用されています。

保護等級 IP 65相当

型名	φA	φB	φC	質量 (kg)
CLF-500KNA	95	140	145	6
CLF-1MNA	130	180	185	8
CLF-1.5MNA	150	200	205	10
CLF-2MNA	170	220	225	13

仕様

型名	CLF-500KNA	CLF-1MNA	CLF-1.5MNA	CLF-2MNA
容量	500kN	1MN	1.5MN	2MN
定格出力	2mV/V (4000×10 ⁻⁶ ひずみ) ±0.5%			
非直線性	0.3% RO			
ヒステリシス	0.2% RO			
零点の温度特性	0.01% RO/°C			
出力の温度特性	0.005%/°C			
補償温度範囲	-10~+60°C			
許容温度範囲	-20~+70°C			
許容過負荷	150%			
入出力抵抗	350Ω ± 5%			
推奨印加電圧	10V以下			
許容印加電圧	20V			
零バランス	5% RO			
付属ケーブル	CT9-4N10/WP-STB (φ9mm 0.5mm ² 4心シールドクロロプレンケーブル 10m 先端ばら線)			

上記の他、特注品も製作致しますのでご相談ください。