

容量
10kN~200kN

CLG-NB (薄型)

高さが25~50mmの薄型で
狭いスペースへの取付けに対応

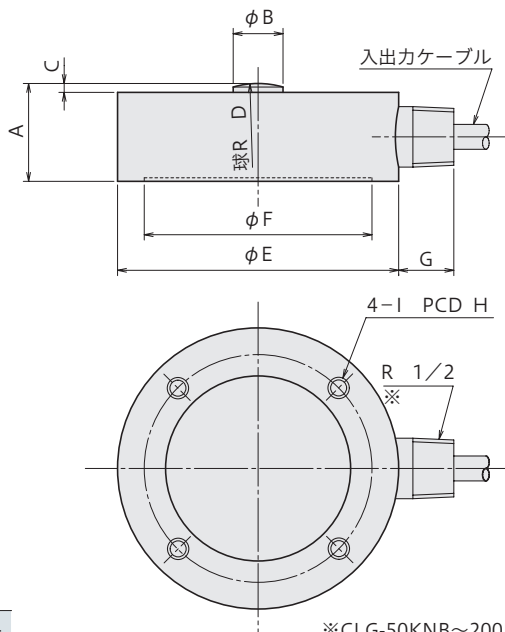
- 密封構造で高精度、高安定
- 薄型で取付けが簡単
- 産業用機械のシステムセンサとして最適



密封構造で薄型の高精度型荷重計です。主としてスペースの狭い所
や産業用機械のシステムセンサとして広く使用されています。

保護等級 IP 67相当

外觀寸法図



※CLG-50KNB~200KNBのみ

型名	A	φB	C	D	φE	φF	G	H	I	質量 (kg)
CLG-10KNB	25	12	3	60	84	59	10	70	M5 深 8	0.9
CLG-20KNB	25	12	3	60	84	59	10	70	M5 深 8	0.9
CLG-50KNB	35	18	3	60	102	67	20	82	M8 深 10	1.8
CLG-100KNB	40	22	5	80	117	71	20	90	M8 深 10	2.6
CLG-200KNB	50	28	7	100	127	77	20	100	M8 深 10	3.8

仕様

型名	CLG-10KNB	CLG-20KNB	CLG-50KNB	CLG-100KNB	CLG-200KNB
容量	10kN	20kN	50kN	100kN	200kN
定格出力	2mV/V (4000×10 ⁻⁶ ひずみ) ±0.5%				
非直線性	0.2% RO				
ヒステリシス	0.2% RO				
固有振動数 (約 kHz)	10	13	13	13	13
零点の温度特性	0.01% RO/°C				
出力の温度特性	0.005%/°C				
補償温度範囲	-10~+60°C				
許容温度範囲	-20~+70°C				
許容過負荷	150%				
入出力抵抗	350Ω ±1%				
推奨印加電圧	6V以下				
許容印加電圧	15V				
零バランス	5% RO				
入出力ケーブル	φ6mm 0.35mm ² 4心シールドクロロブレンケーブル 5m 先端ばら線		φ9mm 0.5mm ² 4心シールドクロロブレンケーブル 5m 先端ばら線		

上記の他、特注品も製作致しますのでご相談ください。

関連製品

型名	球面座 FA	台座 FB	スライドサポート FC
CLG-10、20KNB	FA-60	FB-2-70	FC-5-60
CLG-50KNB	FA-60	FB-5-82	FC-5-60
CLG-100KNB	FA-80	FB-10-90	FC-20-80
CLG-200KNB	FA-100	FB-20-100	FC-20-100

関連製品の取付け、寸法は155~158頁をご覧ください。

ひずみゲージ

変換器

測定器

自動車関連
計測システム

特殊測定
システム

計測
ソフトウェア

計測
コンサルタント