

# CLH-NA (フラット型)

容量  
1MN~  
2MN

## コンクリート円柱供試体の強度試験 における荷重測定

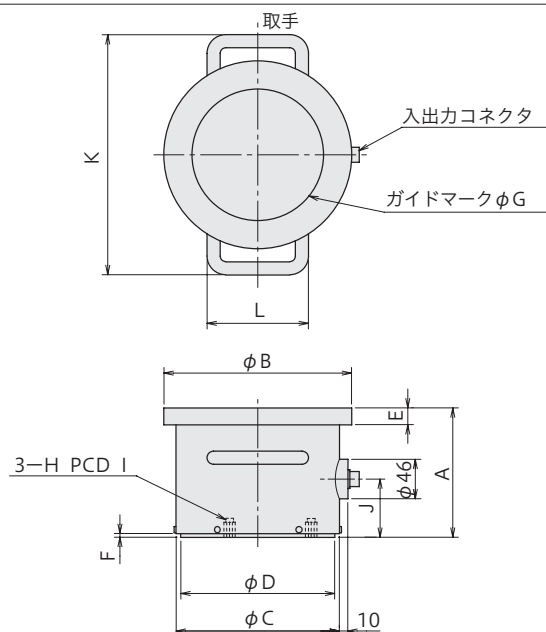
- 載荷面を示すガイドマークが入っているため便利
- 取扱いが簡単



一般用コンクリートおよび高強度コンクリート円柱供試体の強度試験に使用する荷重計です。荷重計上部の面に円柱供試体をそのままのせることができます。また、コンプレッソメータを併用することにより、荷重とひずみが同時に測定できます。

保護等級 IP 65相当

### 外観寸法図



型名	A	φB	φC	φD	E	F	φG	H	I	J	K	L	質量 (kg)
CLH-1MNA	115	160	140	130	25	1	102	M10深10	80	45	—	—	10
CLH-1.5MNA	137	195	170	160	25	2	127	M10深12	96	55	254	114	14
CLH-2MNA	155	220	190	180	25	2	153	M12深15	124	65	280	120	26

### 仕様

型名	CLH-1MNA	CLH-1.5MNA	CLH-2MNA
適用供試体	φ10×20 cm	φ12.5×25 cm	φ15×30 cm
容量	1MN	1.5MN	2MN
定格出力	約1.5mV/V (3000×10 <sup>-6</sup> ひずみ) ±0.5%		
非直線性	0.2%RO		
ヒステリシス	0.2%RO		
零点の温度特性	0.01%RO/°C		
出力の温度特性	0.01%/°C		
補償温度範囲	-10 ~ +60°C		
許容温度範囲	-20 ~ +70°C		
許容過負荷	150%		
入出力抵抗	350Ω ± 5%		
推奨印加電圧	10V以下		
許容印加電圧	20V		
零バランス	5%RO		
付属ケーブル	CT9-4N10/WP-STB (φ9mm 0.5mm <sup>2</sup> 4心シールドクロロプレンケーブル10m先端ばら線)		

上記の他、特注品も製作致しますのでご相談ください。