

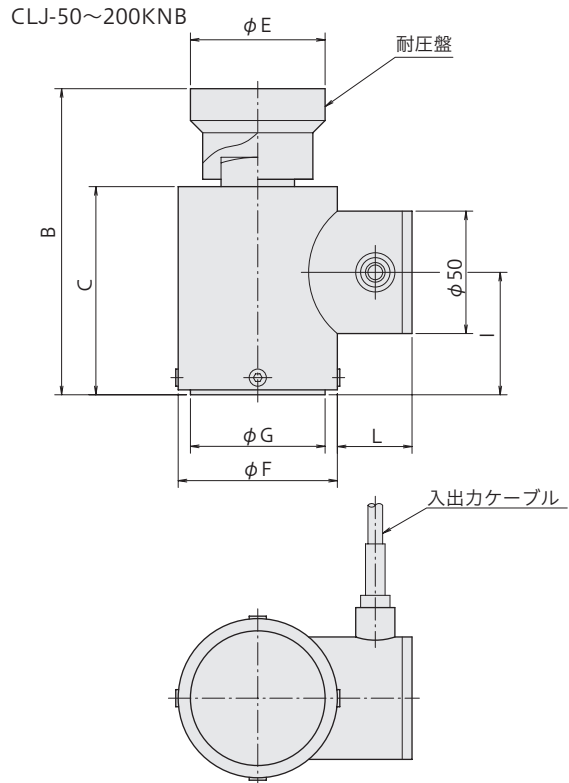
CLJ-NB (高精度)

一軸圧縮試験機の検証用
50kN~10MNの幅広い測定範囲
に対応した豊富な種類

- 非直線性が 0.05%RO の高精度
- リモートセンシング対応



外観寸法図



JIS B 7728 「一軸試験機の検証に使用する力計の校正方法」を考慮して設計された荷重計です。圧縮試験機の検証用に最適です。JIS B 7728による荷重計の校正は別途お申し付けください。

保護等級 IP 67相当

仕様

型名	CLJ-50KNB	CLJ-100KNB	CLJ-200KNB	CLJ-300KNB	CLJ-500KNB	CLJ-1MN	CLJ-2MN	CLJ-3MN*	CLJ-5MN*	CLJ-10MN*
容量	50kN	100kN	200kN	300kN	500kN	1MN	2MN	3MN	5MN	10MN
定格出力	2mV/V (4000×10 ⁻⁶ ひずみ) 以上									
非直線性	0.05%RO									
ヒステリシス	0.05%RO									
固有振動数 (約 kHz)	6.1	8.5	8.1	5.5	5.4	4.1	3.0	2.4	1.7	1.3
零点の温度特性	0.005%RO/°C									
出力の温度特性	0.005%/°C									
補償温度範囲	-10~+60°C									
許容温度範囲	-20~+70°C									
許容過負荷	150%									
限界過負荷	300%									
入出力抵抗	350Ω±2%									
推奨印加電圧	10V以下									
許容印加電圧	20V									
零バランス	5%RO									
入出力ケーブル	φ6mm 0.08mm ² 6心シールドポリウレタンケーブル 5m 先端ばら線 (リモートセンシング対応)					φ9mm 0.3mm ² 6心シールドビニールケーブル 5m 先端ばら線 (リモートセンシング対応)				

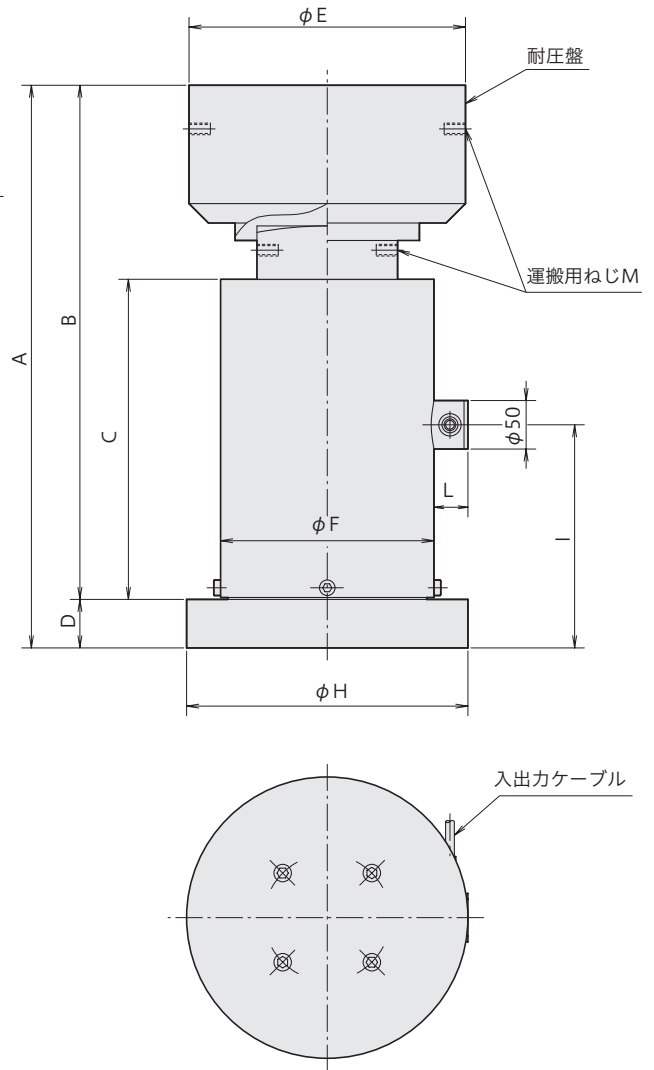
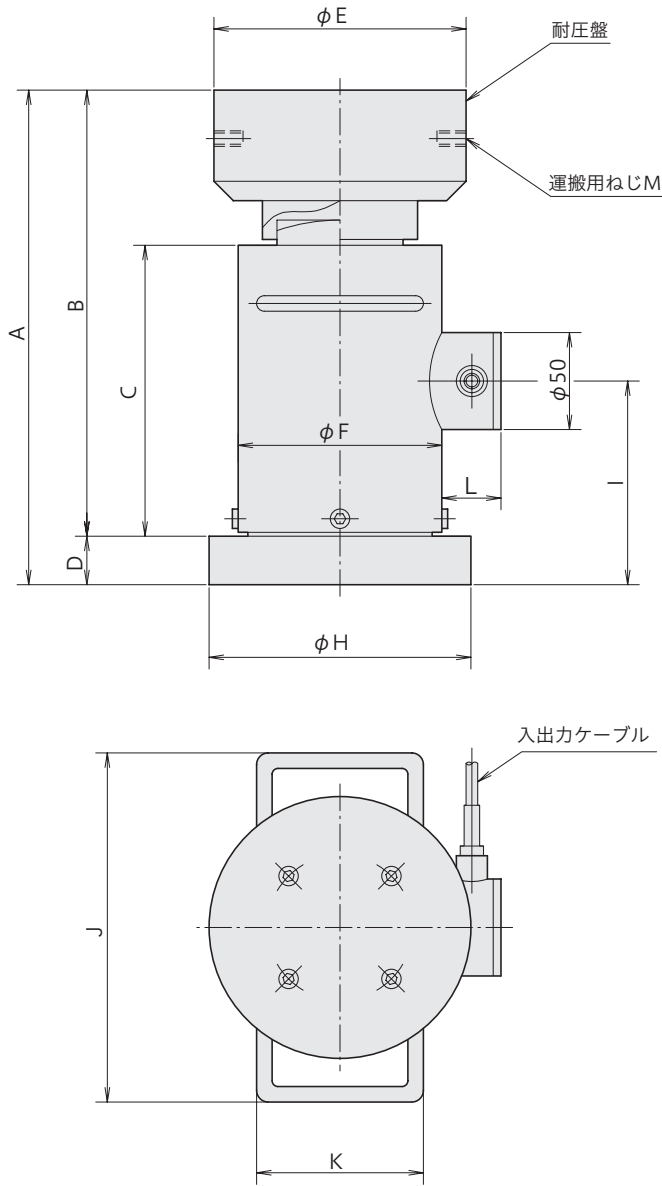
* : CLJ-3MN、CLJ-5MN、CLJ-10MNは、受注生産品となります。

上記の他、特注品も製作致しますのでご相談ください。

外觀寸法図

CLJ-300KNB~3MNB

CLJ-5MNB, 10MNB



型名	A	B	C	D	φE	φF	φG	φH	I	J	K	L	M	質量 (kg)
CLJ-50KNB	-	110	73	-	40	60	50	-	41	-	-	31	-	約2
CLJ-100KNB	-	110	73	-	40	60	50	-	41	-	-	31	-	約2
CLJ-200KNB	-	125	85	-	55	65	55	-	50	-	-	31	-	約2.5
CLJ-300KNB	175	160	105	15	80	75	-	80	75	-	-	31	-	約5
CLJ-500KNB	195	180	120	15	90	85	-	95	80	-	-	31	-	約7
CLJ-1MNB	255	230	150	25	130	105	-	135	105	180	86	35	2-M8深15	約20
CLJ-2MNB	340	305	200	35	180	130	-	185	145	230	120	35	2-M10深18	約45
CLJ-3MNB	420	370	240	50	225	155	-	225	190	255	120	35	2-M12深22	約85
CLJ-5MNB	580	530	330	50	285	220	-	290	230	-	-	35	4-M12深22	約175
CLJ-10MNB	790	710	425	80	410	270	-	410	325	-	-	35	4-M20深30	約470