

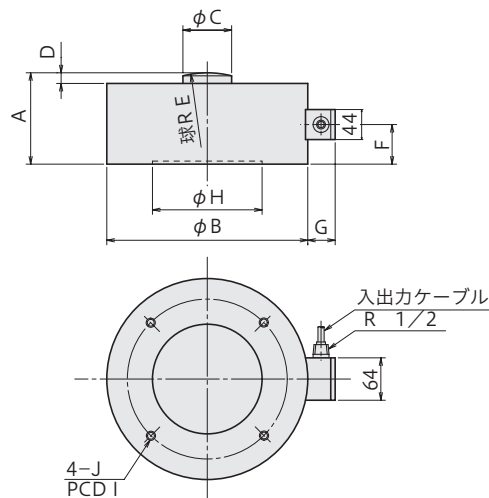
CLM-NB (高精度)

容量
10kN~
500kN

不活性ガス封入の密封型 せん断梁構造により高精度で高出力

- 高精度、高出力
- 試験機等の荷重検出に最適

外観寸法図



密封構造をした不活性ガス封入型の荷重計です。起歪部にせん断梁を使用しているため、高精度で高出力の特性が得られ、安定性にも優れています。用途としては試験機などに広く使用されています。

保護等級 IP 65相当

型名	A	φB	φC	D	E	F	G	φH	I	J	質量 (kg)
CLM-10KNB	60	98	22	5	60	27.5	31	64	80	M 8深10	2.5
CLM-20KNB	60	98	22	5	60	27.5	31	64	80	M 8深10	2.5
CLM-50KNB	60	98	22	5	60	27.5	31	64	80	M 8深10	3
CLM-100KNB	70	118	24	5	80	32.5	34	68	90	M 8深10	5
CLM-200KNB	90	157	34	10	100	40	37	86	120	M 8深15	11
CLM-500KNB	110	187	50	10	140	50	38	110	150	M 8深15	18

仕様

型名	CLM-10KNB	CLM-20KNB	CLM-50KNB	CLM-100KNB	CLM-200KNB	CLM-500KNB
容量	10kN	20kN	50kN	100kN	200kN	500kN
定格出力	2.5mV/V (5000×10 ⁻⁶ ひずみ) ±0.2%					
非直線性	0.03% RO					
ヒステリシス	0.03% RO					
固有振動数 (約 kHz)	5.3	7.1	10	12	7.5	7.5
零点の温度特性	0.002% RO/°C					
出力の温度特性	0.002%/°C					
補償温度範囲	-10~+60°C					
許容温度範囲	-30~+80°C					
許容過負荷	150%					
入出力抵抗	350Ω ±1%					
推奨印加電圧	10V以下					
許容印加電圧	20V					
零バランス	5% RO					
入出力ケーブル	φ9mm 0.5mm ² 4心シールドクロロプレンケーブル 5m 先端ばら線					

上記の他、特注品も製作致しますのでご相談ください。

関連製品

型名	球面座 FA	台座 FB	スライドサポート FC
CLM-10KNB~50KNB	FA-60	FB-5-80	FC-5-60
CLM-100KNB	FA-80	FB-10-90	FC-20-80
CLM-200KNB	FA-100	FB-20-120	FC-20-100
CLM-500KNB	FA-140	FB-50-150	FC-50-140

関連製品の取付け、寸法は155~158頁をご覧ください。