

## CLP-NB (容量多種)

容量  
10kN~  
10MN10kN~10MNの幅広い測定範囲  
に対応した豊富な種類

- 種類が豊富で、測定範囲にあわせた荷重計を選択できる
- 取扱いが簡単

独立した二つの入出力を備えた2出力型も用意しておりますので  
お問合せください。



起歪部が円柱型の荷重計です。容量は10kN~10MNまで、多くの種類を取り揃えていますので、荷重レベルにあった荷重計を選択できます。

保護等級 IP 65相当

## 仕様

型名	CLP-10KNB	CLP-20KNB	CLP-30KNB	CLP-50KNB	CLP-100KNB	CLP-200KNB	CLP-300KNB	CLP-500KNB	CLP-1MNB	CLP-2MNB	CLP-3MNB	CLP-5MNB*	CLP-10MNB*
容量	10kN	20kN	30kN	50kN	100kN	200kN	300kN	500kN	1MN	2MN	3MN	5MN	10MN
定格出力	1.5mV/V (3000×10 <sup>-6</sup> ひずみ) ±0.2%												
非直線性	0.1% RO											0.2% RO	
ヒステリシス	0.1% RO												
固有振動数 (約 kHz)	7.5	9.2	11	14	19	16	11	13	13	7.0	5.8	4.5	2.7
零点の温度特性	0.01% RO/°C												
出力の温度特性	0.005% /°C												
補償温度範囲	-10~+60°C												
許容温度範囲	-20~+70°C												
許容過負荷	150%												
入出力抵抗	350Ω ±1%												
推奨印加電圧	10V以下												
許容印加電圧	20V												
零バランス	5% RO												
付属ケーブル	CT9-4N10/WP-STB (φ9mm 0.5mm <sup>2</sup> 4心シールドクロロプレンケーブル 10m 先端ばら線)												

\* : CLP-5MNB、CLP-10MNBは、受注生産品となります。  
上記の他、特注品も製作致しますのでご相談ください。

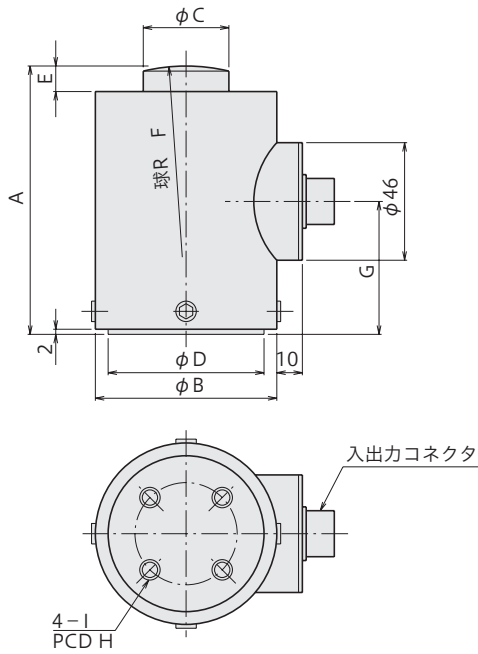
## 関連製品

型名	球面座 FA	台座 FB	スライドサポート FC
CLP-10KNB~50KNB	FA-60	FB-10-30	FC-5-60
CLP-100KNB	FA-80	FB-10-30	FC-20-80
CLP-200KNB	FA-100	FB-20-40	FC-20-100
CLP-300、500KNB	FA-140	FB-50-60	FC-50-140
CLP-1MNB	FA-160	FB-100-80	-
CLP-2MNB	FA-250	FB-200-100	-
CLP-3MNB	FA-360	FB-300-120	-
CLP-5MNB	FA-360B	FB-500-140	-
CLP-10MNB	FA-720	FB-1000-200	-

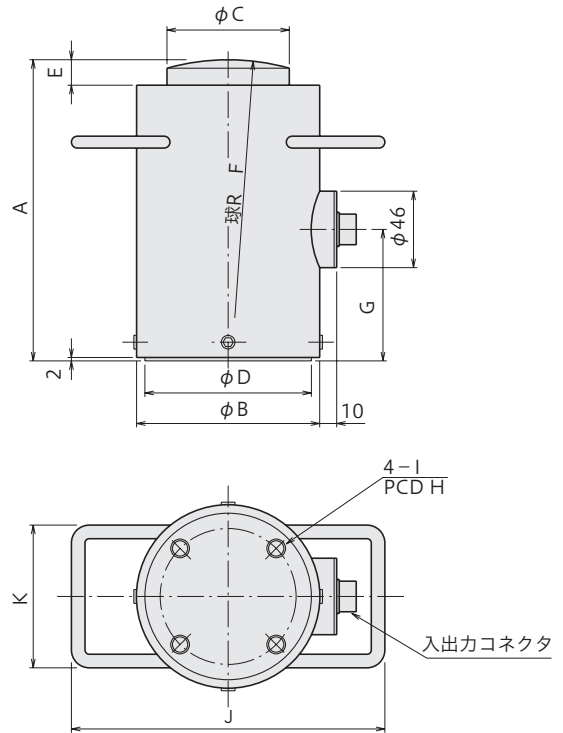
関連製品の取付け、寸法は155~158頁をご覧ください。

外觀寸法図

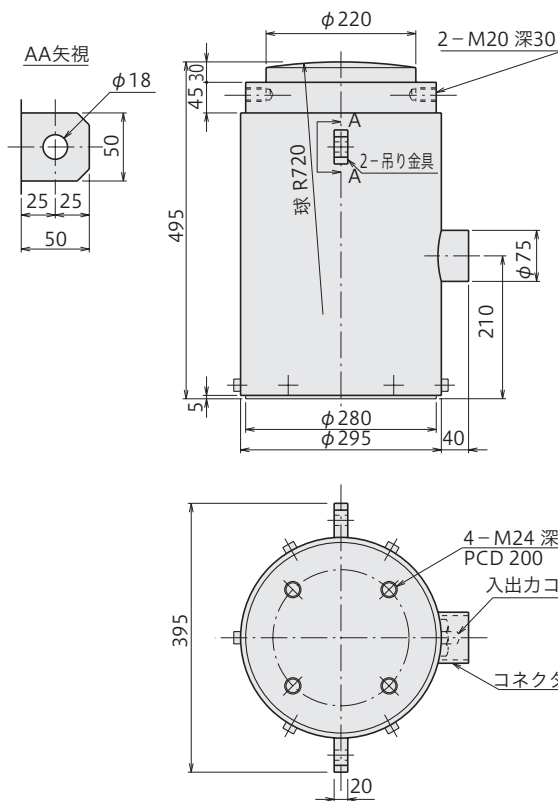
CLP-10~500KNB



CLP-1~5MNB



CLP-10MNb



型名	A	φB	φC	φD	E	F	G	H	I	J	K	質量 (kg)
CLP-10KNB	80	60	22	50	8	60	40	30	M 8深10	-	-	1.1
CLP-20KNB	80	60	22	50	8	60	40	30	M 8深10	-	-	1.1
CLP-30KNB	80	60	22	50	8	60	40	30	M 8深10	-	-	1.1
CLP-50KNB	80	60	22	50	8	60	40	30	M 8深10	-	-	1.1
CLP-100KNB	80	60	24	50	8	80	40	30	M 8深10	-	-	1.2
CLP-200KNB	105	70	34	60	10	100	52	40	M 8深10	-	-	2.0
CLP-300KNB	145	90	50	80	15	140	72	60	M 8深15	-	-	4.2
CLP-500KNB	145	90	50	80	15	140	72	60	M 8深15	-	-	4.6
CLP-1MNB	180	110	74	100	15	160	80	80	M12深15	186	86	10
CLP-2MNB	230	140	100	130	15	250	100	100	M16深18	240	120	24
CLP-3MNB	275	160	120	150	15	360	135	120	M16深18	260	120	33
CLP-5MNB	345	200	155	185	20	360	165	140	M20深25	300	120	70
CLP-10MNb	図面参照											190