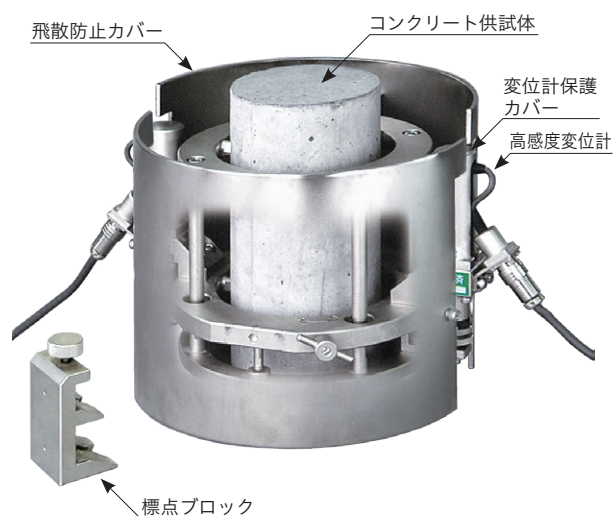


CM-H (耐破壊型コンプレッソメータ)

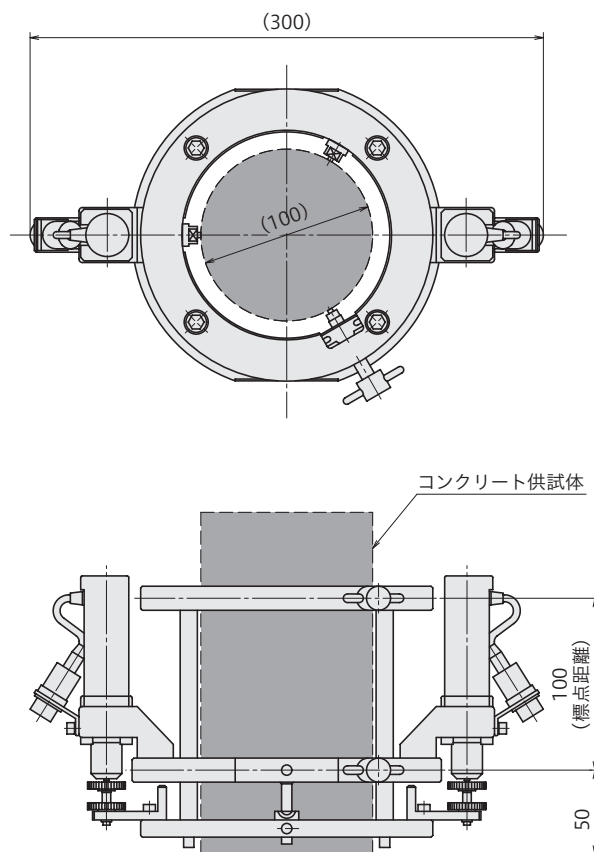
高強度コンクリート円柱供試体 強度試験における圧縮ひずみ測定

- 供試体の破壊まで使用可能
- 取扱いが簡単
- 乾燥していない供試体のひずみ測定も可能
- 繰り返し使用可能



CM-10Hは、一般用コンクリートおよび高強度コンクリート円柱供試体（φ10×20cm）の圧縮ひずみを測定する耐破壊型コンプレッソメータです。ひずみの検出部として高感度変位計を用いており、圧縮ひずみが増加しても変位計に無理のかからない構造になっています。供試体が破壊しても飛散防止カバーで安全が保たれ、また変位計が損傷しないようカバーで保護しています。コンプレッソメータに供試体をセットする作業も非常に簡単で、水中養生直後などのまだ乾燥していない状態でのひずみ測定が可能です。荷重計CLL-NAまたはCLH-NAと組合せて使用すると静弾性係数を求めることができます。

外觀寸法図



耐破壊型コンプレッソメータ用交換部品

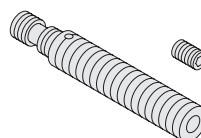
破壊時の衝撃により供試体固定部分が変形した場合に交換します。

CMF-11H 固定爪

CMF-12H 移動爪



CMF-13H ハンドルねじ部



仕様

型名	CM-10H
適用供試体	φ10×20 cm
標点距離	100mm
容量	20000×10 ⁻⁶ ひずみ
入出力抵抗	350Ω
付属ケーブル	CT6-4V3/SNP-STB (φ6mm 0.3mm ² 4心シールドビニールケーブル3m先端ばら線)
質量	4.5kg

上記の他、特注品も製作致しますのでご相談ください。