

DP-E / DP-G (巻込型)

容量
500~
5000mm

大きな変位測定

- 小型軽量
- 大きな変位の測定可能
- ワイヤの張力が一定
- 微小変位測定の直線性の向上 (DP-5000E を除く)
- 取扱いが簡単



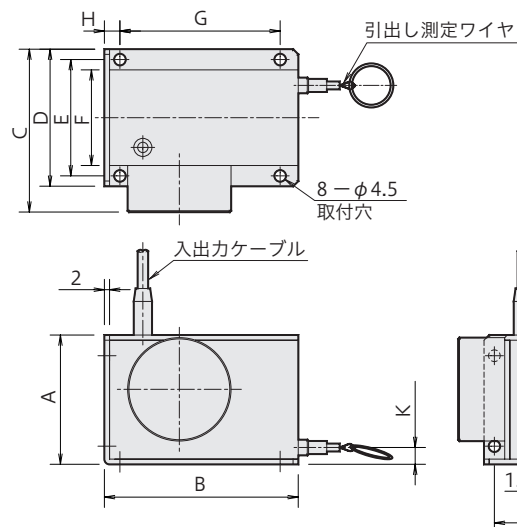
CE

大きな変位を測定するための変位計です。測定はステンレスワイヤの引出しでおこないますが、ワイヤの張力は変位量にかかわらず一定です。小型軽量で高精度な変位計です。

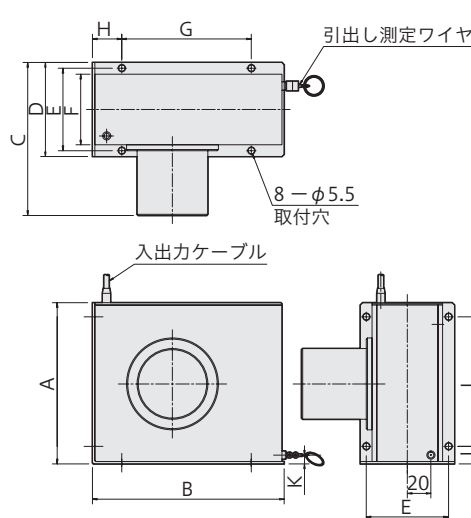
保護等級 IP 40相当

外観寸法図

DP-500G/-1000G/-2000G



DP-5000E



型名	A	B	C	D	E	F	G	H	I	J	K	質量
DP-500G	50	75	63	53	45	37	62	6	35	7	6.5	約230
DP-1000G	50	75	63	53	45	37	62	6	35	7	6.5	約230
DP-2000G	80	98	67	57	49	41	74	16	53	19	6.5	約400
DP-5000E	137	163	130	80	70	60	110	25	110	15	7.5	約1400

仕様

型名	DP-500G	DP-1000G	DP-2000G	DP-5000E
容量 (mm)	500	1000	2000	5000
定格出力	5mV/V(10000×10 ⁻⁶ ひずみ)±0.3%			
感度	20×10 ⁻⁶ ひずみ/mm	10×10 ⁻⁶ ひずみ/mm	5×10 ⁻⁶ ひずみ/mm	2×10 ⁻⁶ ひずみ/mm
非直線性	0.3%RO			
測定力	約1.5N		約1.7N	約2N
許容温度範囲	-10~+80°C (結露しないこと)			
入出力抵抗	入力 約260Ω 出力 約350Ω			入力 約200Ω 出力 約350Ω
推奨印加電圧	2V以下			
許容印加電圧	10V			
付属ケーブル	CT6-4V10/NJ-STB (φ6mm 0.3mm ² 4心シールドビニールケーブル10m先端ばら線)			

※ 速度10mm/sec以下では、スパイクノイズが発生する可能性があります。
上記の他、特注品も製作致しますのでご相談ください。