

# EDP-A / EDP-B (伸び計)

## 金属材料引張試験に用いる 丸棒状・板状試験片の伸び測定

- 小型軽量、取扱いが容易
- 試験片への装着が確実
- 測定力が極めて小さい
- 高感度、高精度

ひずみゲージ

変換器

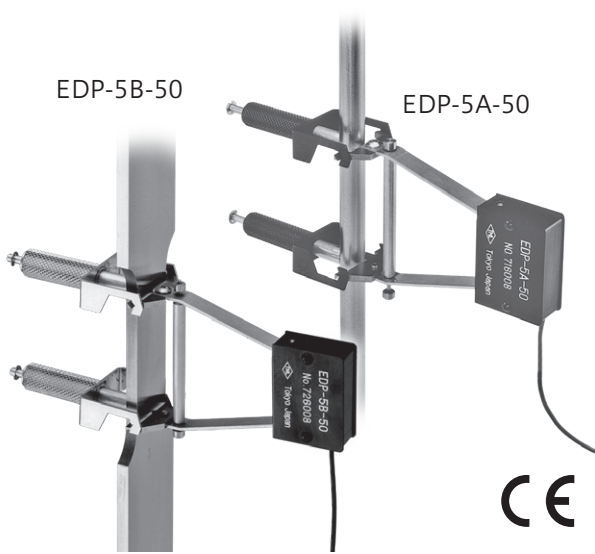
測定器

自動車関連  
計測システム

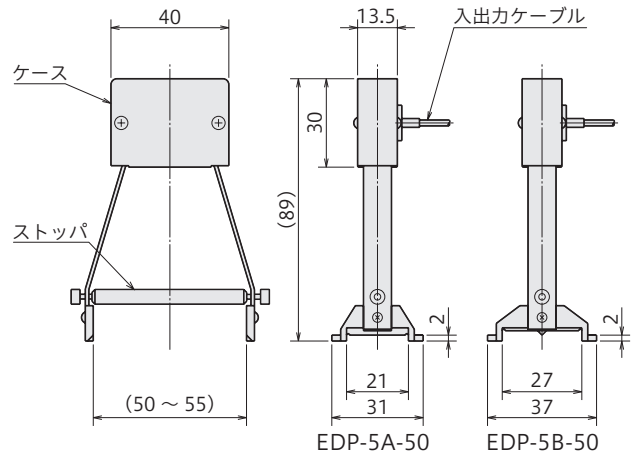
特殊測定  
システム

計測  
ソフトウェア

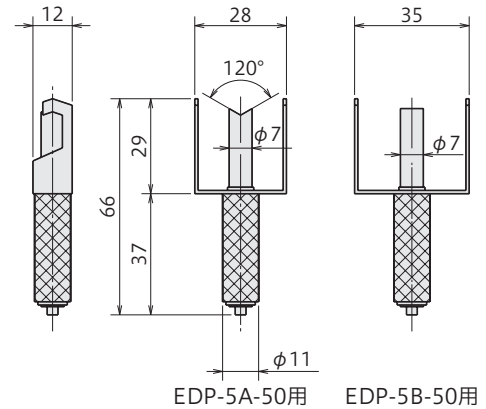
計測  
コンサルタント



外観寸法図



ホルダ



金属材料の丸棒状試験体および板状試験体の伸びを測定する目的で設計された伸び計です。専用のホルダを用いて簡単、かつ確実にセットすることが可能です。試験片は2つのナイフエッジ間の変位として検出されます。受感素子にはひずみゲージを用いており、通常のひずみ測定器に接続して高い精度での測定が可能です。

保護等級 IP 20相当

### 仕様

| 型名      | EDP-5A-50  | EDP-5B-50               |
|---------|--|-------------------------|
| 容量      | 5mm  |                         |
| 標点距離    | 50mm   |                         |
| 適用試験片   | 丸棒(円形断面)<br>直径φ8~20mm                                  | 平板<br>厚さ5~17mm 幅10~25mm |
| 定格出力    | 3mV/V (6000×10 <sup>-6</sup> ひずみ)                      |                         |
| 感度      | 1200×10 <sup>-6</sup> ひずみ/mm                           |                         |
| 非直線性    | 0.3%RO   |                         |
| 許容温度範囲  | 0~+40°C (結露しないこと)                                      |                         |
| 入出力抵抗   | 350Ω   |                         |
| 推奨印加電圧  | 2V以下   |                         |
| 許容印加電圧  | 10V  |                         |
| 入出力ケーブル | φ2.2mm 0.05mm <sup>2</sup> 4心シールドビニールケーブル 2m 先端NDISプラグ |                         |
| 質量      | 30g (本体)・40g (ホルダ1組)                                   |                         |

上記の他、特注品も製作致しますのでご相談ください。