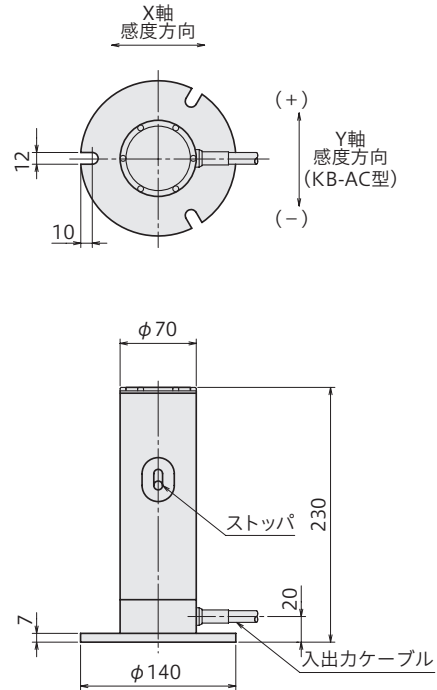


# KB-AB / KB-AC (据置型傾斜計)

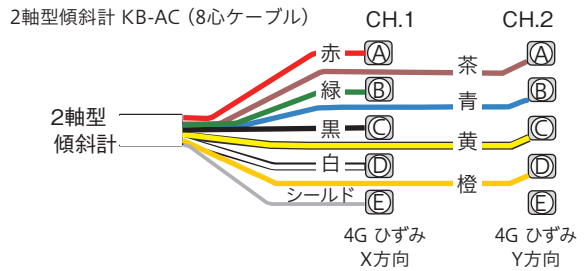
## 近接構造物の変状管理計器として傾斜測定

- 耐食性に優れたオールステンレス鋼製
- 外部ストッパにより運搬、設置が容易
- KB-AC型は1台でX、Yの2方向を測定
- 優れた安定性

外觀寸法図



測定器への結線図



測定器上の任意の連続する2チャンネルに接続します。

低容量型の傾斜計です。都市土木などにおける近接構造物の変状管理計器として使用されます。KB-AB型は1軸用で、KB-AC型はX方向とY方向の測定が1台でできる2軸型です。アレスタ内蔵も製作可能です。熱電対を内蔵した測温機能付もあります。

保護等級 IP 67相当

### 仕様

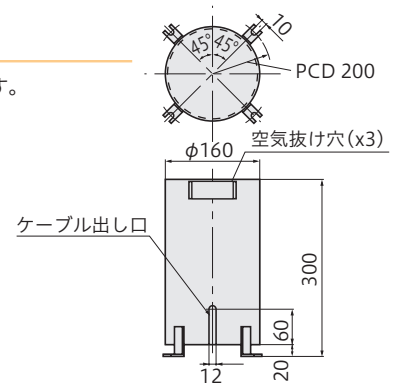
型名	KB-1AB	KB-2AB	KB-5AB	KB-1AC	KB-2AC	KB-5AC
測定軸数		1方向			2方向	
容量	±1°	±2°	±5°	±1°	±2°	±5°
定格出力	約1mV/V(2000×10 <sup>-6</sup> ひずみ)					
非直線性	0.5%RO					
相互干渉	—			3%RO以内		
許容温度範囲	-20 ~ +60°C					
入出力抵抗	350Ω					
推奨印加電圧	2V以下					
許容印加電圧	5V					
入出力ケーブル	φ9mm 0.5mm <sup>2</sup> 4心シールドクロロブレンケーブル 2m先端ばら線			φ9mm 0.3mm <sup>2</sup> 8心シールドビニールケーブル 2m先端ばら線		
質量	5 kg					

上記の他、特注品も製作致しますのでご相談ください。

関連製品

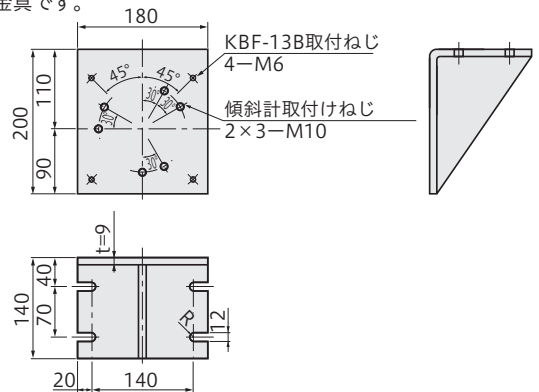
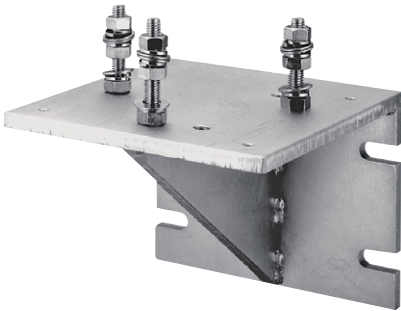
### 保護カバー KBF-13B

構造物に取付けた傾斜計を機械的に保護するカバーです。



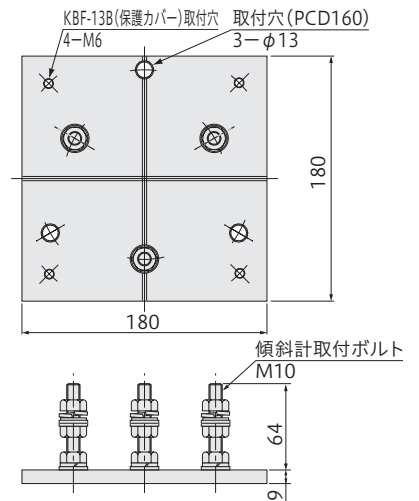
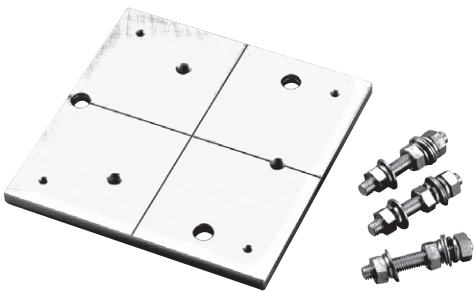
### 壁面取付金具 KBF-14C

傾斜計を構造物の壁面に取付けるための金具です。



### 平面取付金具 KBF-15B

傾斜計を構造物の平面に取付けるための金具です。



### 水準器 KBF-16

据置型傾斜計KB-AB / KB-ACに標準付属されます。

