

容量
±5/±10°

KB-DB / KB-EB (小型傾斜計)

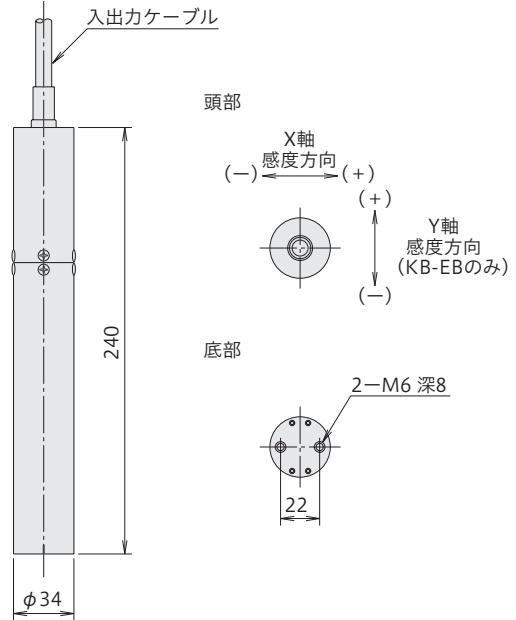
長期間にわたる構造物の挙動測定

- 耐食性に優れたオールステンレス鋼製
- 壁面用、据置用として使用可能
- 防水型で優れた安定性
- KB-EB型は1台でX方向とY方向を同時に測定



外觀寸法図

KB-DB (1軸) / KB-EB (2軸)



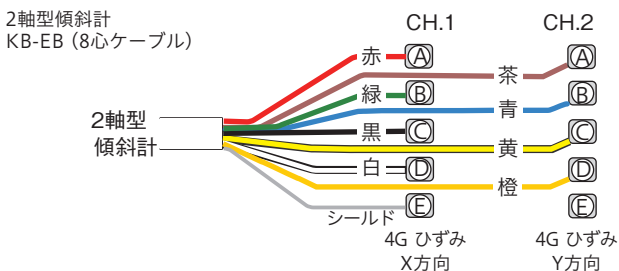
構造物の施工管理および長期間にわたる構造物の挙動測定に適した傾斜計です。測定軸数によってKB-DB型とKB-EB型を揃えてあり、KB-DB型は1方向測定のみ、KB-EB型は1台でX方向とY方向の2方向が同時に測定できます。アレスタ内蔵も製作可能です。

保護等級 IP 67相当

仕様

型名	KB-5DB	KB-10DB	KB-5EB	KB-10EB
測定軸数	1方向		2方向	
容量	±5°	±10°	±5°	±10°
定格出力	約1mV/V(2000×10 ⁻⁶ ひずみ)			
非直線性	0.5%RO			
相互干渉	-		3%RO以内	
許容温度範囲	-20 ~ +60°C			
入出力抵抗	350Ω			
推奨印加電圧	2V以下			
許容印加電圧	5V			
入出力ケーブル	φ9mm 0.5mm ² 4心シールドクロロブレンケーブル 2m先端ばら線		φ9mm 0.3mm ² 8心シールドビニールケーブル 2m先端ばら線	
質量	1.3kg			

測定器への結線図

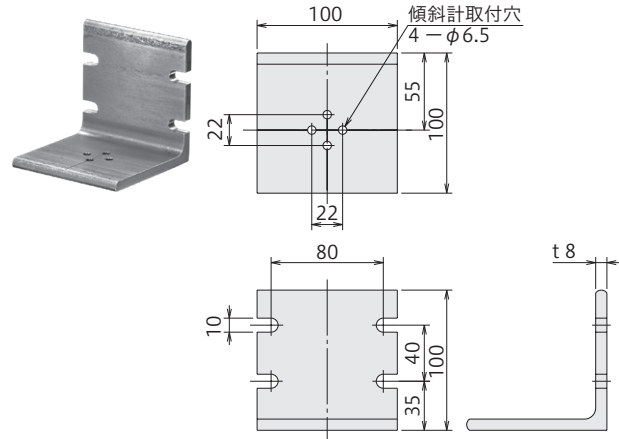


測定器上の任意の連続する2チャンネルに接続します。上記の他、特注品も製作致しますのでご相談ください。

関連製品

壁面取付金具 KBF-17

KB-DB/-EB型傾斜計を壁面用として取付けるための金具です。



据置取付金具 KBF-18

KB-DB/-EB型傾斜計を据置型として取付けるための金具です。

