

# KB-JH / KB-KH (多段式傾斜計)

受注生産品

容量  
±5/±10°

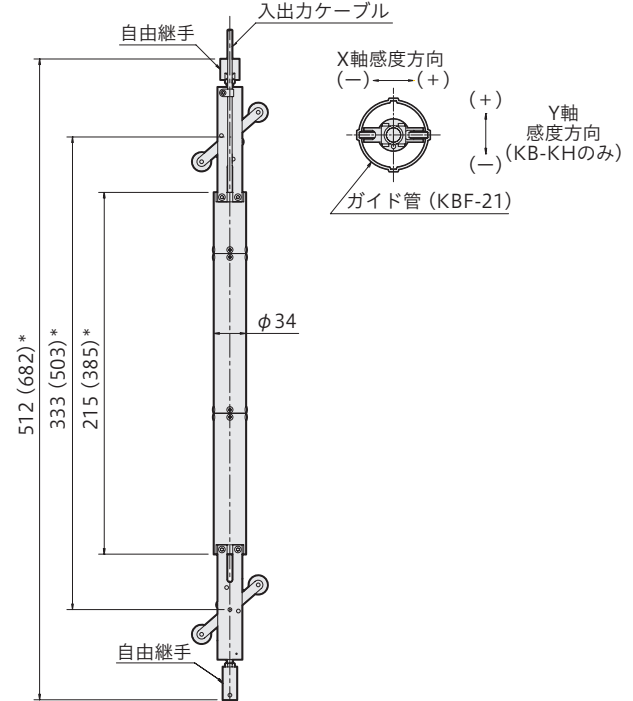
ガイド管内に最大31段設置して測定  
地すべりや土留め壁における長期間の  
安定した変位測定

- 耐食性に優れたオールステンレス鋼製
- 優れた信頼性
- 自動計測が容易
- T-ZACCS9 TS-963/TS-960でグラフィックス表示が可能
- KB-KH型はX方向とY方向が1台で測定可能



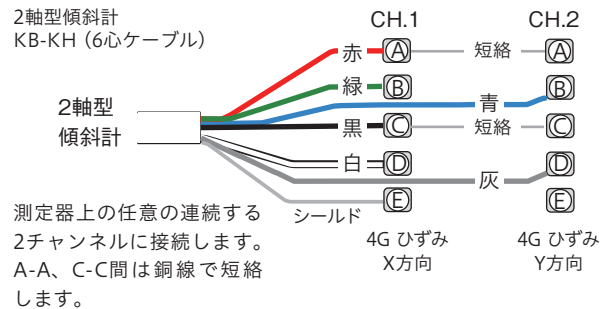
## 外観寸法図

KB-JH (1軸) / KB-KH (2軸)



\* : KB-JH (KB-KH)    設置間隔 : 1mおよび2m

## 測定器への結線図



多段式傾斜計KB-JG / KB-KGをベースにした傾斜計です。孔径の大きなガイド管 (KBF-21) と組合せることで最大31段までの測定ができます。データロガー TDS/TSシリーズを使用することにより自動計測がおこなえます。また、T-ZACCS9 TS-963/TS-960を使用すると変位のグラフィック表示もできます。地すべり変位測定や土留め壁の変位測定などに使用されています。また、KB-KH型は、X方向とY方向の測定が1台でおこなえます。アレスタ内蔵も製作可能です。

保護等級 IP 68相当

## 仕様

型名	KB-5JH	KB-10JH	KB-5KH	KB-10KH
測定軸	1方向		2方向	
容量	±5°	±10°	±5°	±10°
定格出力	約1mV/V (2000×10 <sup>-6</sup> ひずみ)			
非直線性	0.5% RO			
相互干渉	-		3% RO以内	
許容温度範囲	-20 ~ +60°C			
入出力抵抗	350Ω		入力175Ω 出力350Ω	
推奨印加電圧	2V以下			
許容印加電圧	5V			
入出力ケーブル	φ4.6mm 0.14mm <sup>2</sup> 4心シールドビニールケーブル2m		φ4.6mm 0.08mm <sup>2</sup> 6心シールドビニールケーブル2m	
質量	約1.5kg		約2.5kg	

関連製品の取付け、寸法は252～255頁をご覧ください。  
上記の他、特注品も製作致しますのでご相談ください。