

KB-P (埋設型傾斜計)

アレスタ内蔵

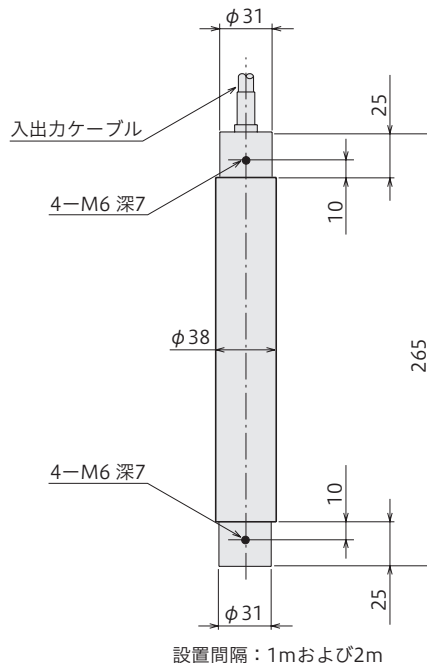
容量
±5/±10°

地すべりによる地中変位や盛土による側方変位を自動計測

- 耐食性に優れたオールステンレス鋼製
- 優れた信頼性
- 自動計測が容易
- T-ZACCS9 TS-963/TS-960でグラフィック表示



外觀寸法図



ひずみゲージ

変換器

測定器

自動車関連
計測システム

特殊測定
システム

ソフトウエア
計測

コンサルタント
計測

地盤内の地滑り変位や構造物の変位などの測定に使用します。
φ66mm以上のボーリング孔内に専用中継パイプとともに測定パイプに合わせ、多段式に接続します。傾斜計の固定はボーリング孔とのすきまにグラウトを注入します。(アレスタ内蔵)

保護等級 IP 68相当

仕様

型名	KB-5P	KB-10P
容量	±5°	±10°
定格出力	約1mV/V(2000×10 ⁻⁶ ひずみ)	
非直線性	1%RO	
許容温度範囲	-20 ~ +60°C	
入出力抵抗	350Ω	
推奨印加電圧	2V以下	
許容印加電圧	5V	
入出力ケーブル	φ6mm 0.35mm ² 4心シールドクロロブレンケーブル 2m	
質量	1.5kg	

傾斜計と関連製品の組合せ例は252～255頁をご覧ください。
上記の他、特注品も製作致しますのでご相談ください。

関連製品

- 中継パイプ KBF-41P-1 (1m用)
KBF-41P-2 (2m用)
傾斜計を多段に接続するためのパイプです。
- 延長パイプ KBF-41L-1 (1m用)
KBF-41L-2 (2m用)
傾斜計間が2m以上の場合、延長パイプとして使用します。
- 位置決めピン KBF-42
傾斜計の感度方向を合わせる治具です。

