

KCC-NA (センターホール型)

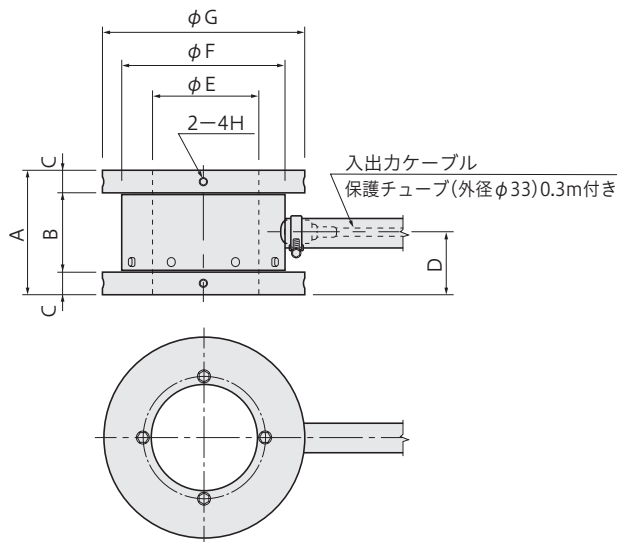
受注生産品

容量
200kN~
1MN

全てのアンカー工法における ストランド緊張力測定に対応する設計

- 大きなセンターホール径
- 上下フランジ付
- 偏心荷重の影響が小さい
- 防滴構造

外観寸法図



フランジのついたセンターホール型の荷重計です。センターホール径を大きく、背丈を低くしたのでほぼ全てのアンカー工法に使用することができます。ある程度の偏心荷重でも安定した測定ができます。

保護等級 IP67相当

型名	A	B	C	D	ϕE	ϕF	ϕG	H	質量 (kg)
KCC-200KNA	108	68	20	54	90	145	190	-	13
KCC-500KNA	140	90	25	70	120	185	230	M 8深20	20
KCC-1MNA	183	123	30	92	140	220	250	M12深20	32

仕様

型名	KCC-200KNA	KCC-500KNA	KCC-1MNA
容量	200kN	500kN	1MN
定格出力	約1mV/V(2000×10 ⁻⁶ ひずみ) ±10%		
非直線性	1%RO		
ヒステリシス	1%RO		
零点の温度特性	0.1%RO/°C		
出力の温度特性	0.05%/°C		
補償温度範囲	-10~+60°C		
許容温度範囲	-20~+70°C		
許容過負荷	120%		
入出力抵抗	350Ω ±1%		
推奨印加電圧	10V以下		
許容印加電圧	20V		
零バランス	5%RO		
入出力ケーブル	φ9mm 0.5mm ² 4心シールドクロコプレケーブル 5m 先端ばら線		

上記の他、特注品も製作致しますのでご相談ください。