

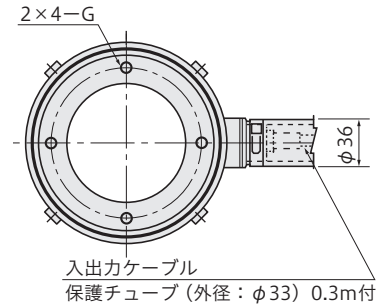
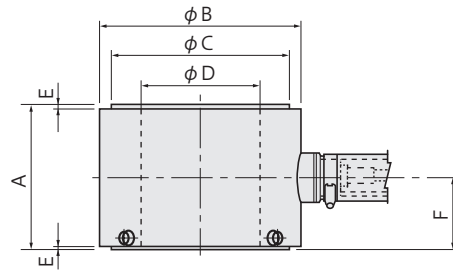
容量
500kN~
2MN

KCE-NA (圧縮センターホール型荷重計)

ロッド、ストランドの緊張力管理用の荷重測定

- 防滴構造
- 偏心荷重の影響が小さい

外観寸法図



各種のアンカー工法におけるロッド、ストランドの緊張力管理の目的で使用されるセンターホール型荷重計です。ある程度の偏心荷重に対しても安定した測定値が得られます。熱電対を内蔵した測温機能付もあります。

保護等級 IP 67相当

型名	A	φB	φC	φD	E	F	G	質量 (kg)
KCE-500KNA	77.5	130	113	82	2	39	M 8 深10 PCD 98	4.0
KCE-1MNA	109	150	134	90	2	54.5	M10深12 PCD112	8.5
KCE-1.5MNA	115	185	160	110	4	57.5	M12深15 PCD136	12.2
KCE-2MNA	155	215	188	140	5	77.5	M12深15 PCD164	21

仕様

型名	KCE-500KNA	KCE-1MNA	KCE-1.5MNA	KCE-2MNA
容量	500kN	1MN	1.5MN	2MN
定格出力	約1.25mV/V (2500×10 ⁻⁶ ひずみ) ±10%			
非直線性	0.5%RO			
ヒステリシス	0.5%RO			
固有振動数(約 kHz)	16	12	12	9.2
零点の温度特性	0.1%RO/°C			
出力の温度特性	0.05%/°C			
補償温度範囲	-10 ~ +60°C			
許容温度範囲	-20 ~ +70°C			
許容過負荷	120%			
入出力抵抗	350Ω ± 1%			
推奨印加電圧	10V以下			
許容印加電圧	20V			
零バランス	5%RO			
入出力ケーブル	φ9mm 0.5mm ² 4心シールドクロロプレンケーブル 5m 先端ばら線			

上記の他、特注品も製作致しますのでご相談ください。

ひずみゲージ

変換器

測定器

自動車関連
計測システム

特殊測定
システム

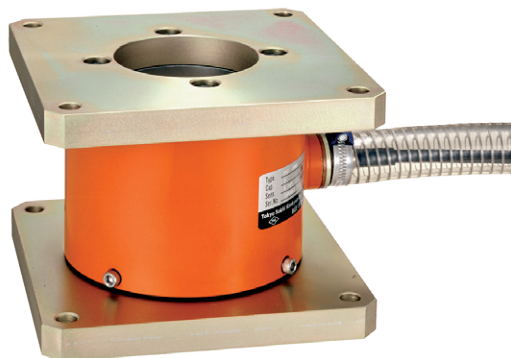
計測
ソフトウェア

計測
コンサルタント

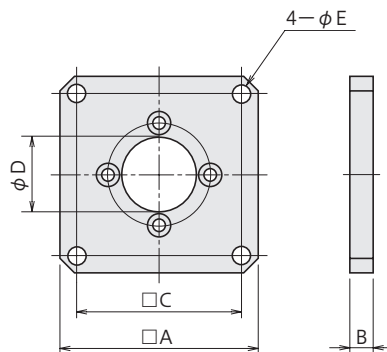
関連製品

接続フランジ KCEF-11

荷重計受圧面直上で載荷される場合に使用する加圧板です。



外観寸法図



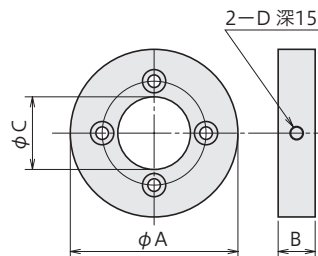
型名	適用荷重計	A	B	C	φD	φE	質量 (kg)
KCEF-11-50	KCE-500KA	180	20	150	82	12.5	4.1
KCEF-11-100	KCE-1MNA	200	20	170	90	12.5	5.1
KCEF-11-150	KCE-1.5MNA	220	35	190	110	12.5	10.4
KCEF-11-200	KCE-2MNA	250	35	220	140	12.5	13

載荷フランジ KCEF-12

荷重計受圧面直上を多少外れて載荷される可能性がある場合に使用する加圧板です。



外観寸法図



型名	適用荷重計	φA	B	φC	D	質量 (kg)
KCEF-12-50	KCE-500KA	156	26	82	M 8	2.8
KCEF-12-100	KCE-1MNA	176	35	90	M10	4.9
KCEF-12-150	KCE-1.5MNA	206	43	110	M10	7.9
KCEF-12-200	KCE-2MNA	236	47	140	M12	10

センターホール型荷重計の容量と穴径の関係

型名・容量別センターホール内径

型名	容量	10kN	20kN	50kN	100kN	200kN	300kN	500kN	1MN	1.5MN	2MN	3MN	5MN
KCE-NA								82	90	110	140		
KCH-NA								95	120	145	155		
KCK-NA								120	149				
KCM-NA	15	15	15	20	30	35	40	60			90	115	150
KCC-NA					90	120	140						
KCG-NA					18								
CLC-NA			15	20	30	35	40	60			90	115	150

