

# KCG-200KNA (センターホール型)

容量  
200kN

## ストランドの張力を定着部で 直接測定(200kN)

- 小型・軽量
- 高出力、高精度、安価
- コーティングによる防水・機械的保護
- 取扱いが容易



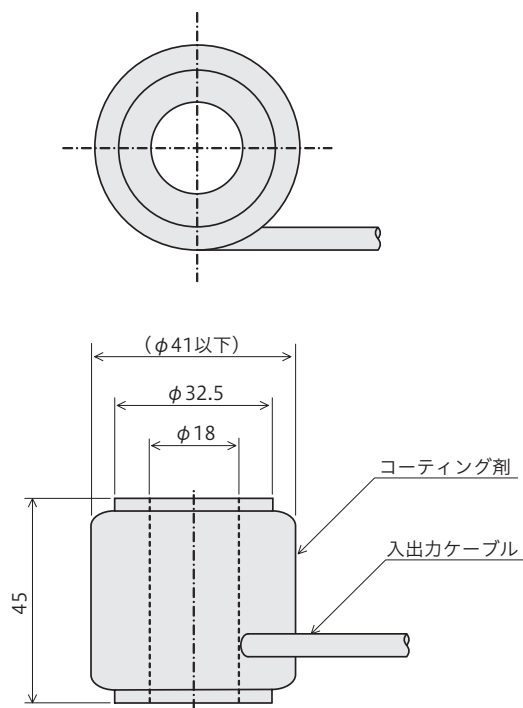
ストランドの張力測定に特化した、安価な小型センターホール型荷重計です。ストランドの張力を、定着部で直接精度良く測ることができることから、多数の実績があります。

保護等級 IP 67相当

### 取付例



### 外観寸法図



### 仕様

型名	KCG-200KNA
容量	200kN
定格出力	2.25mV/V (4500 × 10 <sup>-6</sup> ひずみ) ±10%
非直線性	0.5%RO
ヒステリシス	0.5%RO
零点の温度特性	0.1%RO/°C
出力の温度特性	0.05%/°C
補償温度範囲	-10 ~ +60°C
許容温度範囲	-30 ~ +70°C
許容過負荷	120%
限界過負荷	200%
入出力抵抗	350Ω
推奨印加電圧	10V以下
許容印加電圧	20V
零バランス	5%RO
入出力ケーブル	φ3mm 0.05mm <sup>2</sup> 4心シールドクロロブレンケーブル 2m 先端ばら線
質量	250g

上記の他、特注品も製作致しますのでご相談ください。