

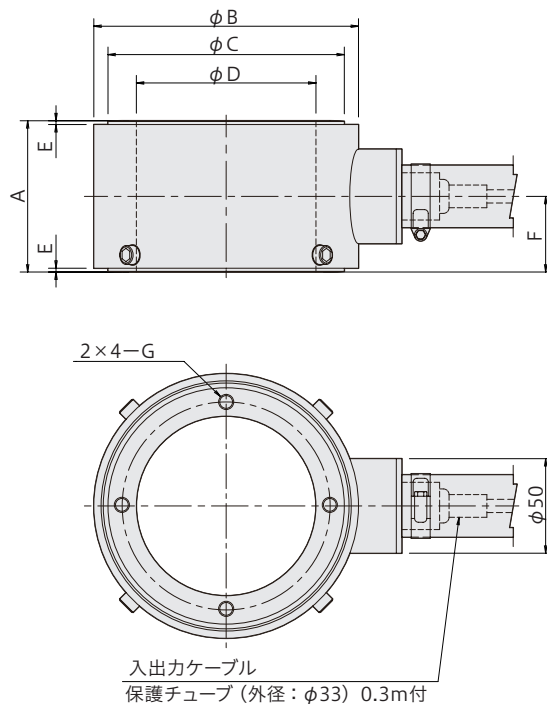
容量  
500kN~  
2MN

# KCH-NA (圧縮センターホール型荷重計)

## ロッド、ストランドの緊張力管理用の荷重測定

- 防水構造 (IP68 相当)
- 偏心荷重の影響が小さい

外観寸法図



各種のアンカー工法におけるロッド、ストランドの緊張力管理の目的で使用されるセンターホール型荷重計です。センターホール径が従来品 (KCE-NA) より大口径化しました。

保護等級 IP 68相当

型名	A	φB	φC	φD	E	F	G	質量 (kg)
KCH-500KNA	80	140	125	95	2	40	M 8 深10 PCD110	約4.5
KCH-1MNA	110	185	160	120	2	55	M10 深12 PCD140	約11.5
KCH-1.5MNA	135	210	185	145	4	67.5	M12 深15 PCD165	約17.5
KCH-2MNA	155	230	205	155	5	77.5	M12 深15 PCD180	約22

### 仕様

型名	KCH-500KNA	KCH-1MNA	KCH-1.5MNA	KCH-2MNA*
容量	500kN	1MN	1.5MN	2MN
定格出力	約1.25mV/V (2500 × 10 <sup>-6</sup> ひずみ) ±10%			
非直線性	0.5%RO			
ヒステリシス	0.5%RO			
固有振動数	16kHz	12kHz	11kHz	9kHz
零点の温度特性	0.1%RO/°C			
出力の温度特性	0.05%/°C			
補償温度範囲	-10~+60°C			
許容温度範囲	-20~+70°C			
許容過負荷	120%			
限界過負荷	200%			
入出力抵抗	350Ω			
推奨印加電圧	10V以下			
許容印加電圧	20V			
零バランス	5%RO			
入出力ケーブル	φ9mm 0.5mm <sup>2</sup> 4心シールドクロロプレンケーブル 5m 先端ばら線			

\* : KCH-2MNAは、受注生産品となります。

上記の他、特注品も製作致しますのでご相談ください。

※ 本荷重計の出力極性は、圧縮力の増加に対してプラス極性へ変化します。

ひずみゲージ

変換器

測定器

自動車関連  
計測システム

特殊測定  
システム

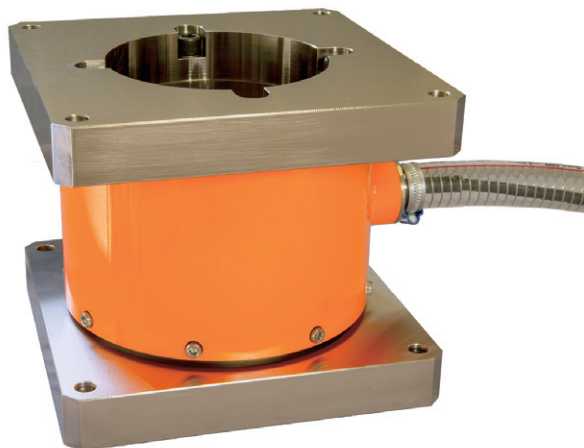
ソフトウエア  
計測

コンサルタント  
計測

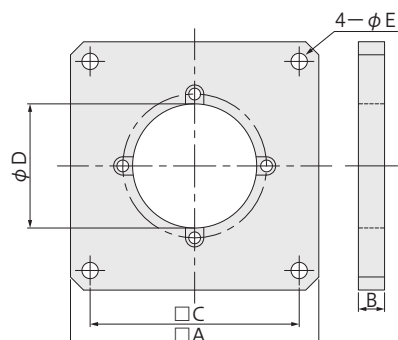
## 関連製品

## 接続フランジ KCHF-11

荷重計受圧面直上で載荷される場合に使用する加圧板です。



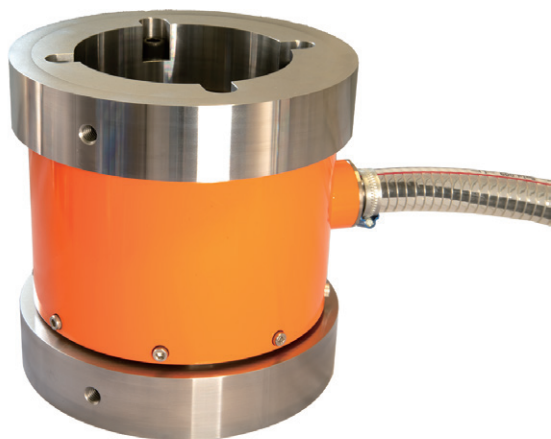
外観寸法図



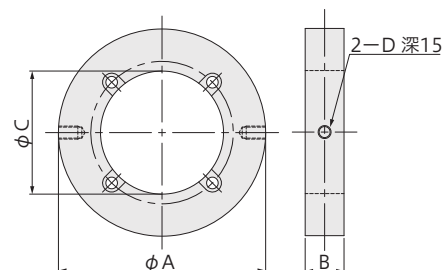
型名	適用荷重計	A	B	C	$\phi D$	$\phi E$	質量 (kg)
KCHF-11-50	KCH-500KA	190	20	160	95	12.5	4.4
KCHF-11-100	KCH-1MNA	235	20	205	120	12.5	6.7
KCHF-11-150	KCH-1.5MNA	245	35	215	145	12.5	11.4
KCHF-11-200	KCH-2MNA	265	35	235	155	12.5	13.6

## 載荷フランジ KCHF-12

荷重計受圧面直上を多少外れて載荷される可能性がある場合に使用する加圧板です。



外観寸法図



型名	適用荷重計	$\phi A$	B	$\phi C$	D	質量 (kg)
KCHF-12-50	KCH-500KA	160	30	95	M10	2.9
KCHF-12-100	KCH-1MNA	200	40	120	M10	6.0
KCHF-12-150	KCH-1.5MNA	230	47	145	M12	8.8
KCHF-12-200	KCH-2MNA	240	53	155	M12	11