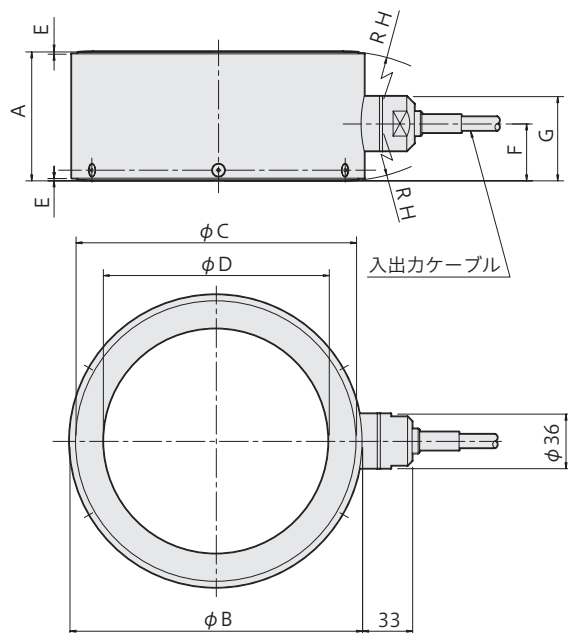


## KCK-NA (センターホール型)

## ロッド、ストランドの緊張力管理用の荷重測定

- Aki-Mos (既設アンカー緊張力モニタリングシステム)
- 薄型
- 軽量

## 外観寸法図



VSL永久アンカー工法など各種のアンカー工法におけるロッド、ストランドの緊張力管理の目的で使用されるセンターホール型荷重計です。既設アンカーのリフトオフ試験・モニタリング用に適しています。

保護等級 IP 67相当

型名	A	φB	φC	φD	E	F	G	H	質量 (kg)
KCK-500KNA	65	155	140	120	1.5	32.5	50.5	75	3.0
KCK-1MNA	85	193	185	149	1.5	37.5	55.5	110	5.5

本システムは、国立研究開発法人 土木研究所と民間8社による共同研究「既設アンカーへの取付け・交換が容易な新型アンカー荷重計の開発」(2006.11～2009.9)にて開発したものです。

## 仕様

型名	KCK-500KNA	KCK-1MNA
容量	500kN	1MN
定格出力	約1.25mV/V (2500×10 <sup>-6</sup> ひずみ) ±10%	約1.4mV/V (2800×10 <sup>-6</sup> ひずみ) ±10%
非直線性	1%RO	
ヒステリシス	1%RO	
零点の温度特性	0.1%RO/°C	
出力の温度特性	0.05%/°C	
補償温度範囲	-10～+60°C	
許容温度範囲	-30～+70°C	
許容過負荷	120%	
限界過負荷	200%	
入出力抵抗	350Ω ±1%	
推奨印加電圧	10V以下	
許容印加電圧	20V	
零バランス	5%RO以内	
入出力ケーブル	φ9mm 0.5mm <sup>2</sup> 4心シールドクロロブレンケーブル 5m 先端ばら線	

上記の他、特注品も製作致しますのでご相談ください。

※ 本荷重計の出力極性は、圧縮力の増加に対してプラス極性へ変化します。