

容量
10kN~
5MN

KCM-NA (センターホール型)

PC鋼棒やアースアンカーの緊張力測定や タイロッドの軸力測定

- 防滴構造
- 小型で取扱いが簡単

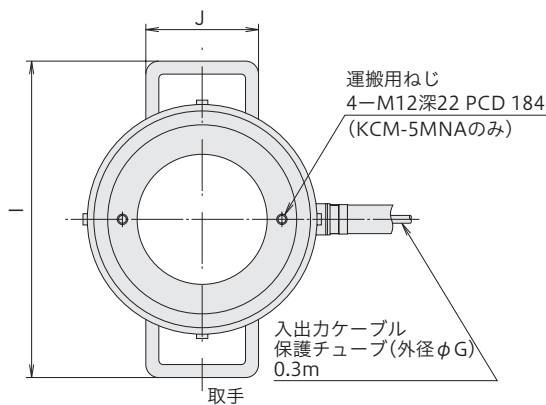
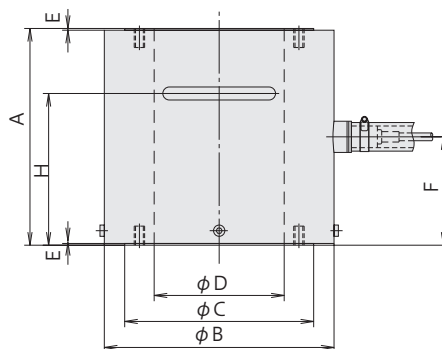


円筒形の起歪部にひずみゲージを取付けたセンターホール型の荷重計です。用途としては主にPC鋼棒やアースアンカーの緊張力測定、引抜き試験、タイロッドの軸力測定などに使用されています。特に現場での測定に最適です。

保護等級 IP 67相当

型名	A	φB	φC	φD	E	F	φG	H	I	J	質量 (kg)
KCM-10KNA	50	50	18	15	1	29	26	—	—	—	0.5
KCM-20KNA	50	50	18	15	1	29	26	—	—	—	0.5
KCM-50KNA	50	50	22	15	1	29	26	—	—	—	0.8
KCM-100KNA	60	60	30	20	1	33	26	—	—	—	1.1
KCM-200KNA	70	70	44	30	1	35	26	—	—	—	1.4
KCM-300KNA	80	85	53	35	1	40	26	—	—	—	2
KCM-500KNA	80	100	65	40	1	40	26	—	—	—	2.8
KCM-1MNA	120	130	94	60	2	60	33	—	—	—	6.2
KCM-2MNA	160	170	135	90	2	80	33	110	234	124	16
KCM-3MNA	195	205	169	115	2	97.5	33	130	285	124	29
KCM-5MNA	250	265	218	150	2	125	33	175	365	130	55

外観寸法図



仕様

型名	KCM-10KNA	KCM-20KNA	KCM-50KNA	KCM-100KNA	KCM-200KNA	KCM-300KNA	KCM-500KNA	KCM-1MNA	KCM-2MNA*	KCM-3MNA*	KCM-5MNA*
容量	10kN	20kN	50kN	100kN	200kN	300kN	500kN	1MN	2MN	3MN	5MN
定格出力	約1.5mV/V (3000×10 ⁻⁶ ひずみ) ±20%			約1.5mV/V (3000×10 ⁻⁶ ひずみ) ±10%							
非直線性	0.5%RO								1%RO		
ヒステリシス	0.5%RO								1%RO		
零点の温度特性						0.1%RO/°C					
出力の温度特性						0.05%/°C					
補償温度範囲						-10~+60°C					
許容温度範囲						-20~+70°C					
許容過負荷						150%					
入出力抵抗						350Ω ±1%					
推奨印加電圧						10V以下					
許容印加電圧						20V					
零バランス						5%RO					
入出力ケーブル	φ9mm 0.5mm ² 4心シールドクロロブレンケーブル 5m 先端ばら線										

* : KCM-2MNA、KCM-3MNA、KCM-5MNAは、受注生産品となります。

上記の他、特注品も製作致しますのでご相談ください。