

KDJ-PA / KDK-PA (ロードセル型土圧計)

容量
200kPa~
2MPa

外径200mmのオールステンレス鋼製、
側圧の影響を受けにくい

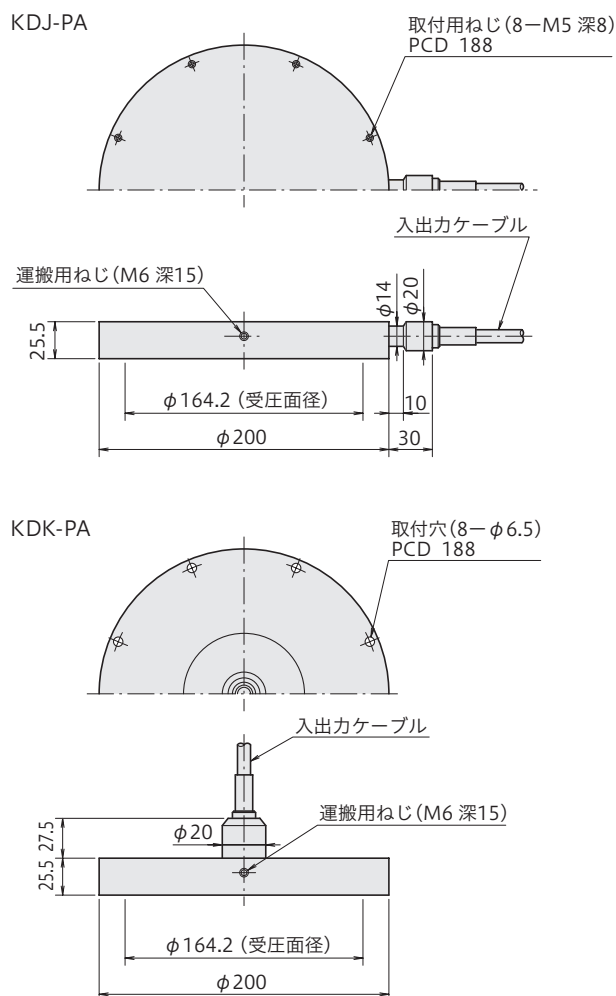
- 耐食性に優れたオールステンレス鋼製
- ダイヤフラムタイプに比べ堅牢



外径200mmのオールステンレス鋼製の土圧計です。
側圧の影響を受けにくい荷重計タイプの土圧計で、ケーブルの取出し方向によってKDJ-PA型とKDK-PA型を取り揃えています。

保護等級 IP 68相当

外觀寸法図



仕様

型名	KDJ-200KPA KDK-200KPA	KDJ-500KPA KDK-500KPA	KDJ-1MPA KDK-1MPA	KDJ-2MPA KDK-2MPA
容量	200kPa	500kPa	1MPa	2MPa
定格出力	約1mV/V(2000×10 ⁻⁶ ひずみ)			
非直線性	1%RO			
許容温度範囲	-20 ~ +60°C			
入出力抵抗	約120Ω			
推奨印加電圧	3V以下			
許容印加電圧	10V			
入出力ケーブル	φ9mm 0.5mm ² 4心シールドクロロプレンケーブル 2m先端ばら線			
ケーブル取出し方向	KDJ-PA型：本体側面からの取出しケーブル KDK-PA型：本体背面からの取出しケーブル			
質量	約5.2kg			

上記の他、特注品も製作致しますのでご相談ください。