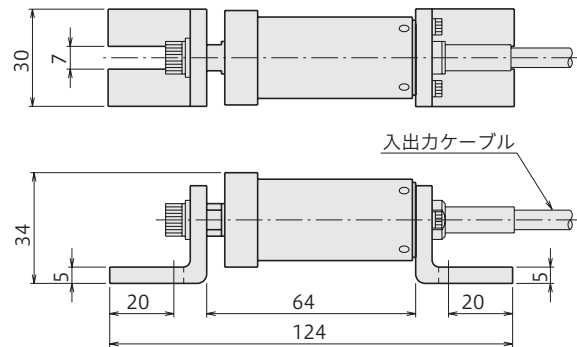


# KG-A (亀裂変位計)

## コンクリート表面に生じたクラックの開口変位を測定

- 防滴構造
- 長期間にわたる優れた安定性
- 高感度、高精度
- 小型で取扱いが簡単

外観寸法図



コンクリート表面のクラックや打継目にまたがせて表面の開口変位を測定する変位計です。防滴構造のため、長期にわたる屋外測定でも安定した測定が可能です。取付けにはアンカボルト (KGF-11) または取付コマ (KGF-31) を用います。

保護等級 IP 65相当

仕様

型名	KG-2A	KG-5A
容量	±2mm	±5mm
定格出力	約1.5mV/V ( $3000 \times 10^{-6}$ ひずみ)	約2mV/V ( $4000 \times 10^{-6}$ ひずみ)
感度	約 $1500 \times 10^{-6}$ ひずみ/mm	約 $800 \times 10^{-6}$ ひずみ/mm
非直線性	0.5%RO	1%RO
測定力	15N (1.5kgf)	
許容温度範囲	-20 ~ +60°C	
入出力抵抗	350Ω	
推奨印加電圧	2V以下	
許容印加電圧	5V	
入出力ケーブル	φ6mm 0.35mm <sup>2</sup> 4心シールドクロロブレンケーブル 2m先端ばら線	
質量	180g	

上記の他、特注品も製作致しますのでご相談ください。

### 関連製品

亀裂変位計 (KG-A) のコンクリート表面への取付けは、アンカボルト (KGF-11) または取付コマ (KGF-31) で固定します。

#### アンカボルト KGF-11

亀裂変位計の取付けに用いるアンカボルトです。コンクリート表面にアンカボルトを取付け、亀裂変位計を固定します。(2個1組)

ねじ M6  
下穴径 φ6.4mm  
下穴深さ 30mm以上



#### 取付コマ KGF-31

亀裂変位計の脚にねじ止めし、コンクリート表面に接着して取付けます。(2個1組)

接着面 15×30mm  
高さ 10mm  
ねじ M6



#### 保護カバー KGF-21

コンクリート表面に取付けた亀裂変位計を保護するためのカバーです。

