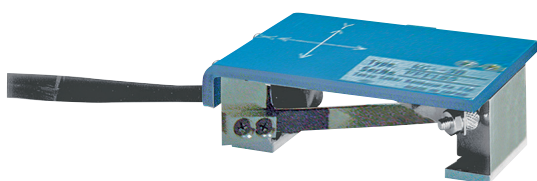


# KG-B (2軸型亀裂変位計)

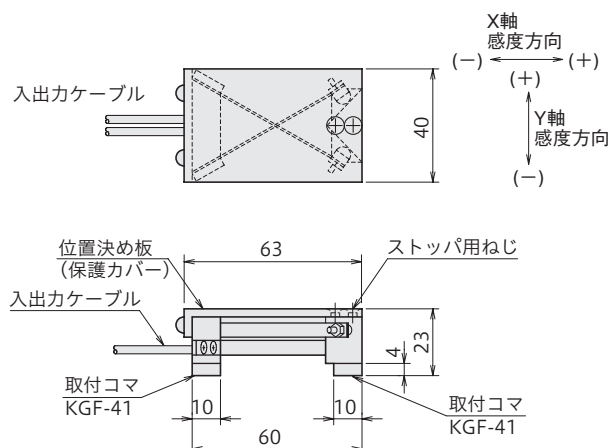
容量  
X方向+4~-2  
Y方向±3mm

## コンクリートのクラックの開口変位と水平せん断変位の2方向変位を測定

- 小型・軽量
- 取扱いが簡単
- 繰り返し使用可能



### 外観寸法図



コンクリートのクラックや打継目などの開口変位と水平せん断変位の2方向の変位を同時に検出する2軸型の亀裂変位計です。接着剤で取付けますが、取付板が着脱式のため変位計本体は繰り返し使用が可能です。また、小型なため、屋内実験に手軽に使用されています。

### 仕様

型名	KG-3B
容量	X方向: -2 ~ +4mm Y方向: ±3mm
定格出力	X方向: 約 -1 ~ +2mV/V (-2000 ~ +4000 × 10 <sup>-6</sup> ひずみ) Y方向: 約 ±1.5mV/V (±3000 × 10 <sup>-6</sup> ひずみ)
感度	約1000 × 10 <sup>-6</sup> ひずみ/mm
非直線性	1%RO
相互干渉	X: 1.5%RO Y: 2.0%RO
許容温度範囲	0 ~ +40°C
入出力抵抗	350Ω
推奨印加電圧	2V以下
許容印加電圧	5V
入出力ケーブル	φ3mm 0.05mm <sup>2</sup> 4心シールドクロロブレンケーブル 2m 先端ばら線 2本
取付コマ	1組付属
質量	90g

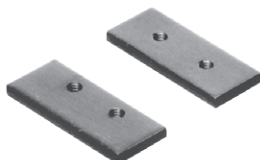
上記の他、特注品も製作致しますのでご相談ください。

### 関連製品

#### 取付コマ KGF-41

コンクリート表面に接着して2軸型亀裂変位計の取付けに用います。購入時に1組付属しています。(2枚1組)

接着面 24×10mm  
厚さ 4mm



#### 模擬板 KGF-61

取付コマ (KGF-41) を正しい標点距離を保って供試体に取り付けるために用います。

