

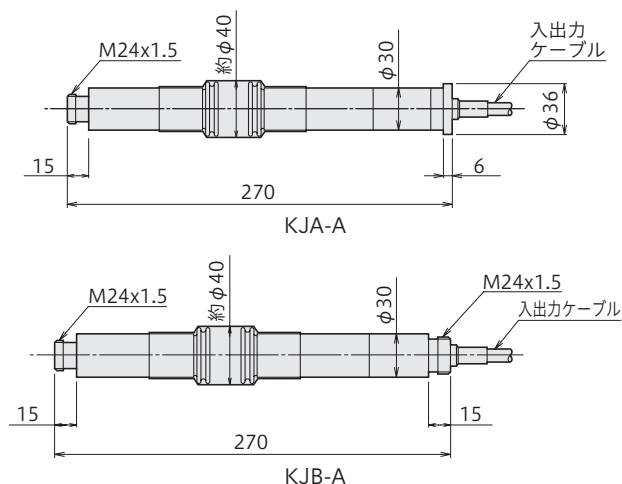
KJA-A / KJB-A (継目計)

容量
5~50mm

マスコンクリートの開口変位を測定

- 優れた防水性
- 長期間にわたり安定した測定が可能
- 取扱いが簡単

外観寸法図

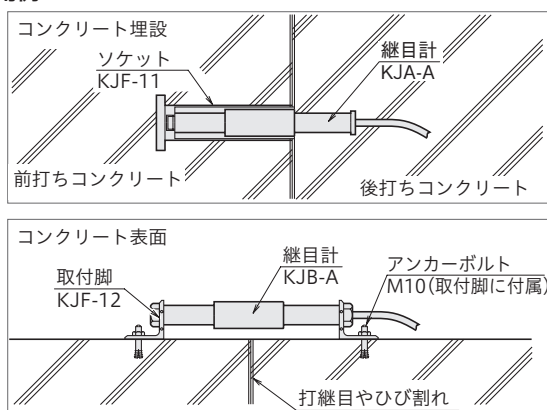


CE

マスコンクリートなどの打継目の開口変位を測定する変位計です。KJA-Aはコンクリート内部に埋設し、KJB-Aはコンクリートの表面に取付けて測定します。コンクリート内部の変位を測定する場合はソケット (KJF-11) を前打コンクリートに埋設し、継目計KJA-Aをソケットに取付けてから後打コンクリートを打設します。コンクリート表面に取付ける場合は模擬板 (KJF-13) を使って所定の間隔にセットした取付脚 (KJF-12) を打継目をまたいで固定し、継目計KJB-Aを付属のナットで固定します。また、その他に使用目的に合わせて専用の取付金具を製作すれば防水変位計としてお使いいただけます。

保護等級 IP 68相当

使用例



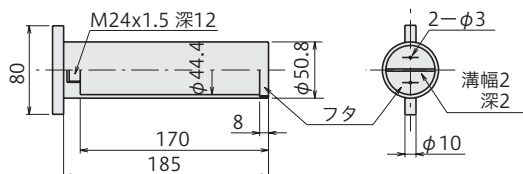
仕様

型名	KJA-5A KJB-5A*	KJA-10A KJB-10A*	KJA-20A KJB-20A	KJA-50A KJB-50A
容量 (mm)	5	10	20	50
定格出力	約1mV/V (2000×10 ⁻⁶ ひずみ)			
非直線性	1%RO			
許容温度範囲	-20 ~ +80°C			
入出力抵抗	350Ω			
推奨印加電圧	2V以下			
許容印加電圧	10V			
入出力ケーブル	φ9mm 0.5mm ² 4心シールドクロコブレケーブル 2m 先端ばら線			
質量	700g			

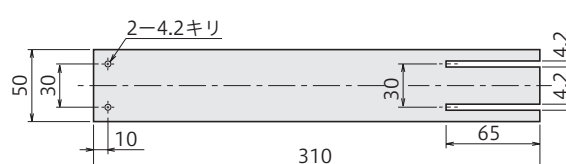
*:KJA-5A、KJA-10A、KJB-5A、KJB-10Aは、受注生産品となります。上記の他、特注品も製作致しますのでご相談ください。
※ 伸びる方向でのみ使用してください。

関連製品

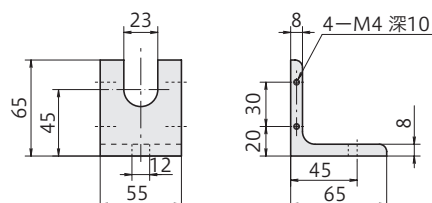
ソケット KJF-11 KJA-A専用



模擬板 KJF-13 KJB-A専用



取付脚 KJF-12 KJB-A専用



保護カバー KJF-14 KJB-A専用

