

KLA-A / NKLA-B (沈下計)

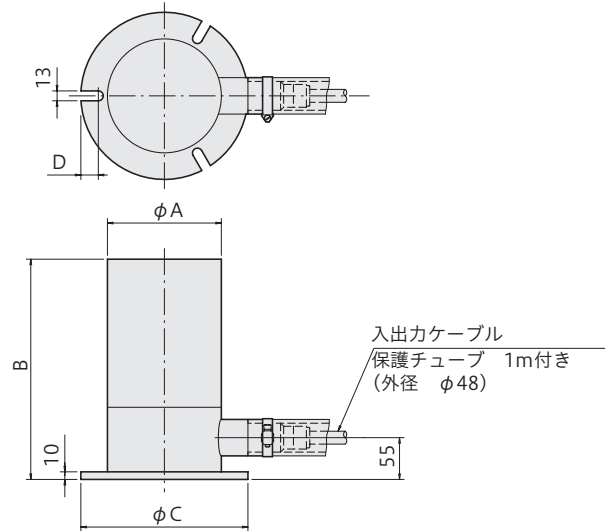
容量
100/200mm

地表面に設置した沈下計と地盤内の目的の位置に設置した水圧式アンカーとの変位量を測定



KLA-A

外観寸法図



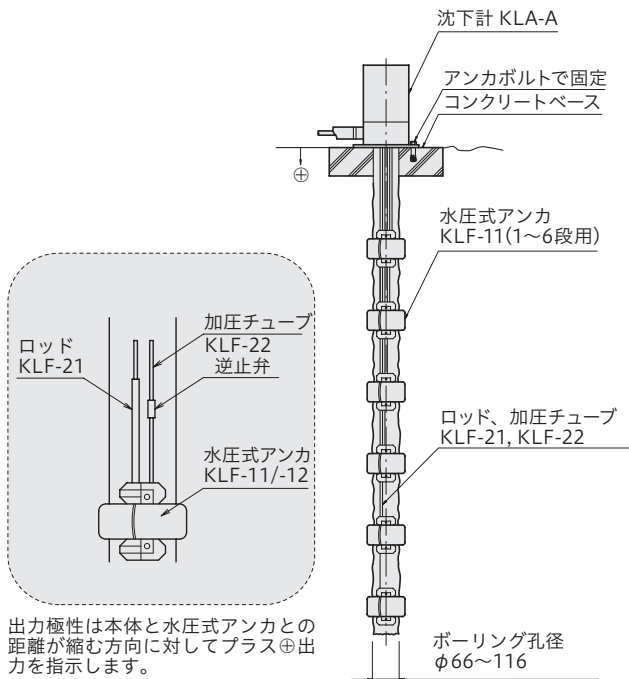
型名	φA	B	φC	D
KLA-100A/NKLA-100B	150	290	220	23
KLA-200A/NKLA-200B	200	360	260	15

地表面に取付けて地盤内の各層の沈下量を測定する沈下計です。ボーリングした孔内の目的の位置に専用アンカーを取付け、アンカーと地表面間の変位を測定します。1ボーリング孔内の測定段数は、最大6段です。

※ネットワーク対応型NKLA-Bは341頁をご覧ください。詳細はお問合せください。

保護等級 IP 45相当

測定原理と取付例



出力極性は本体と水圧式アンカーとの距離が縮む方向に対してプラス⊕出力を指示します。

仕様

型名	KLA-100A-○	KLA-200A-○
測定点数	1～6点 (型名の○は1～6の測定点数)	
容量	100mm	200mm
定格出力	約2.5mV/V (5000×10 ⁻⁶ ひずみ)	
非直線性	1%RO	
許容温度範囲	-20～+60°C (氷結を除く)	
入出力抵抗	350Ω	
推奨印加電圧	2V以下	
許容印加電圧	5V	
入出力ケーブル	測定点数1～3点: φ11.5mm 0.3mm ² 12心シールドビニールケーブル2m先端ばら線 測定点数4～6点: φ16.5mm 0.3mm ² 24心シールドビニールケーブル2m先端ばら線	
質量	約5kg	約4.5～6kg

上記の他、特注品も製作致しますのでご相談ください。

仕様 TML-NET対応型NKLA-B

型名	NKLA-100B-○	NKLA-200B-○
測定点数	1～6点 (型名の○は1～6の測定点数)	
容量	100mm	200mm
定格指示値	約5000digit	
非直線性	1%RO	
許容温度範囲	-20～+60°C (氷結を除く)	
チャンネル設定	工場出荷時に設定 (000～999)	
付属ケーブル	CT6-2R2/WP-STB (φ6mm 0.5mm ² 2心シールドビニールケーブル 2m 先端ばら線)	
質量	約5kg	約5～7kg

絶縁チェック機能を使用するには対応測定器が必要です。

TDS-540-03+NDR-100、TDS-150-06 (スイッチボックスTML-NET駆動ボード) 等