

KLG-A / NKLG-AB (伸縮計)

アレスタ内蔵

容量
200mm

地表面の移動量を測定 遠隔測定が可能
ネットワーク対応型 NKLG-AB

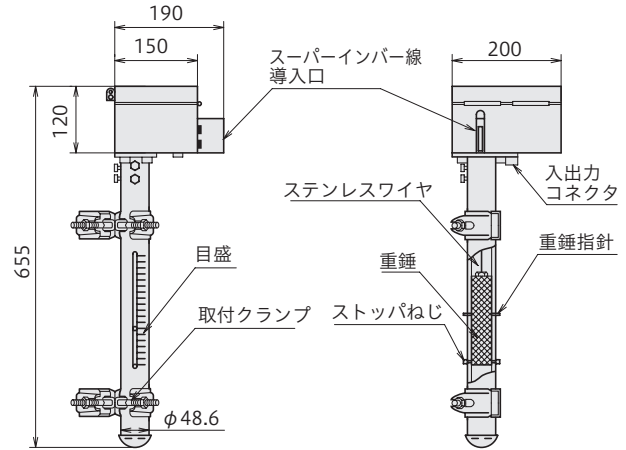
- 遠隔測定が可能
- 優れた安定性
- 取付けが簡単
- NKLG-AB は絶縁チェック機能搭載



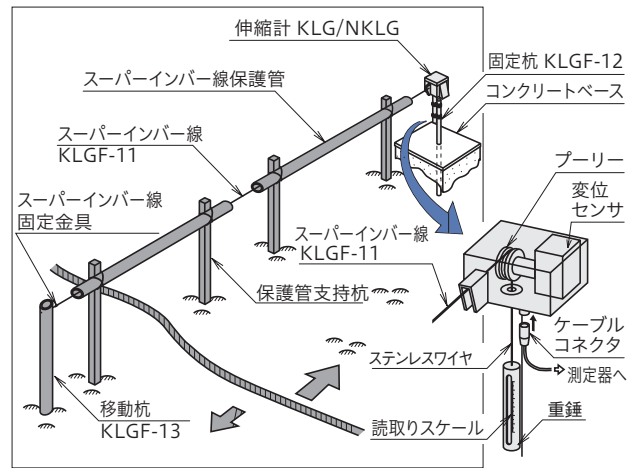
取付イメージです。
単管は付属しません。

地表面の移動量を測定する地盤伸縮計です。基準点の杭（固定杭）に伸縮計を設置し、測定箇所に設けた杭（移動杭）との間にスーパーインパー線を張ります。現場計測に適するよう、防滴性をはじめ耐環境性にも配慮しています。（アレスタ内蔵）
※ネットワーク対応型NKLG-ABは341頁をご覧ください。詳細はお問い合わせください。
保護等級 IP 25相当

外観寸法図



測定原理と取付例



仕様

型名	KLG-200A
容量	200mm
定格出力	約2.5mV/V (5000×10 ⁻⁶ ひずみ)
非直線性	1%RO
許容温度範囲	-20~+60°C (氷結を除く)
入出力抵抗	350Ω
推奨印加電圧	2V以下
許容印加電圧	5V
付属ケーブル	CT9-4N2/WP-STB (φ9mm 0.5mm ² 4心シールドクロロプレンケーブル 2m 先端ばら線)
質量	約10kg

上記の他、特注品も製作致しますのでご相談ください。

仕様 TML-NET対応型NKLG-AB

型名	NKLG-200AB
容量	200mm
定格指示値	約5000digit
非直線性	1%RO
許容温度範囲	-20~+60°C (氷結を除く)
チャンネル設定	工場出荷時に設定 (000~999)
付属ケーブル	CT6-2R2/WP-STB (φ6mm 0.5mm ² 2心シールドビニールケーブル 2m 先端ばら線)
質量	約10kg

絶縁チェック機能を使用するには対応測定器が必要です。
TDS-540-03+NDR-100、TDS-150-06 (スイッチボックスTML-NET駆動ボード) など

ひずみゲージ

変換器

測定器

自動車関連
計測システム

特殊測定
システム

計測
ソフトウェア

計測
コンサルタント