

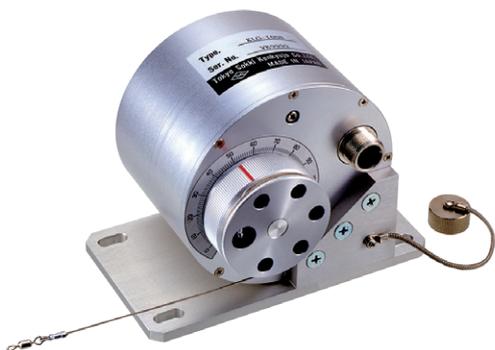
KLG-B / NKLG-BB (伸縮計)

アレスタ内蔵

容量
100mm

地表面近くに設置して移動量を測定
遠隔測定が可能
ネットワーク対応型 NKLG-BB

- 遠隔測定が可能
- 優れた安定性
- 取付けが簡単
- NKLG-BB は絶縁チェック機能搭載



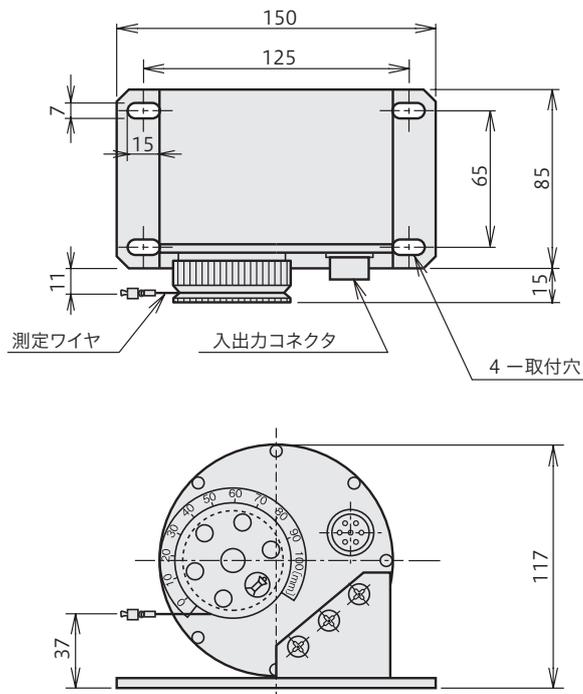
伸縮計やスーパーインバー線を地表面近くに設置するのに適した形状の地盤伸縮計です。

スーパーインバー線の張力は伸縮計内の定張力バネによって与えられます。(アレスタ内蔵)

保護等級 IP 55相当

※ネットワーク対応型NKLG-BBは341頁をご覧ください。詳細はお問合せください。

外観寸法図



仕様

型名	KLG-100B
容量	100mm
定格出力	約2.5mV/V (5000×10 ⁻⁶ ひずみ)
非直線性	1%RO
許容温度範囲	-20~+60°C (氷結を除く)
入出力抵抗	350Ω
推奨印加電圧	2V以下
許容印加電圧	5V
付属ケーブル	CT9-4N2/WP-STB (φ9mm 0.5mm ² 4心シールドクロロブレンケーブル 2m 先端ばら線)
質量	約1.2kg

上記の他、特注品も製作致しますのでご相談ください。

仕様 TML-NET対応型NKLG-BB

型名	NKLG-100BB
容量	100mm
定格指示値	約5000digit
非直線性	1%RO
許容温度範囲	-20~+60°C (氷結を除く)
チャンネル設定	工場出荷時に設定 (000~999)
付属ケーブル	CT6-2R2/WP-STB (φ6mm 0.5mm ² 2心シールドビニールケーブル 2m 先端ばら線)
質量	約1.2kg

絶縁チェック機能を使用するには対応測定器が必要です。

TDS-540-03+NDR-100、TDS-150-06 (スイッチボックスTML-NET駆動ボード) など