

KMH-A (磁気式表面ひずみ計)

受注生産品

容量
20/50mm

鋼材の簡易的な短期測定用

- 取扱いが簡単
- 取付け等、専門技能不要
- 小型・軽量
- 防水構造 (IP65 相当)
- 汎用のデータロガーで測定が可能

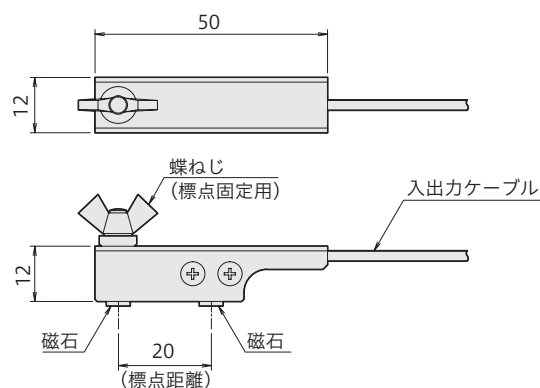


磁石の吸着力を利用し鋼材の塗膜の上から簡単に素早く取付けてひずみを測定できるセンサです。接着タイプのひずみゲージのような下処理や接着作業が不要で作業を大幅に短縮でき、小型・軽量でかつ、堅牢であるため可搬性にも優れています。また、一般的なひずみゲージとは異なり再利用出来ます。さらに、鋼材だけでなくコンクリートや樹脂などには、治具や接着剤などで取付けて測定することが可能です。

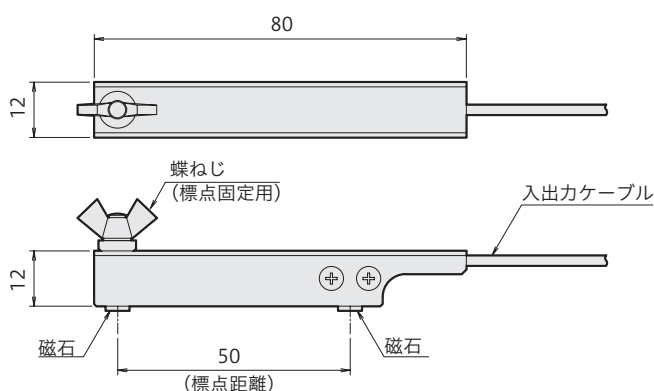
保護等級 IP65相当

外観寸法図

KMH-20A



KMH-50A



ひずみゲージ

変換器

測定器

自動車関連
計測システム特殊測定
システム計測
ソフトウェア計測
コンサルタント

仕様

型名	KMH-20A	KMH-50A
容量	$\pm 5000 \times 10^{-6}$ ひずみ ($\pm 0.1\text{mm}$)	$\pm 2000 \times 10^{-6}$ ひずみ ($\pm 0.1\text{mm}$)
標点距離	20mm	50mm
定格出力	約5.0mV/V (約10000 $\times 10^{-6}$ ひずみ)	
非直線性	2%RO	
許容温度範囲	0 \sim +60 $^{\circ}\text{C}$ (氷結しないこと)	
推奨印加電圧	2V	
許容印加電圧	10V	
入出力抵抗	650 \sim 850 Ω	
入出力ケーブル	ϕ 2.2mm 0.05mm 2 4心シールド ビニールケーブル 5m 先端ばら	
質量	約20g	約30g

本製品は、国立研究開発法人 土木研究所 構造物メンテナンス研究センター (CAESAR) との共同開発製品です。