

KPG-PA/KPH-PA (超小型間隙水圧計)

容量
50~
200kPa

模型実験など1週間程の測定に最適な 超小型間隙水圧計

- 小型・軽量
- 取扱いが簡単
- 側圧の影響を受けない二重構造
- フィルタ交換式

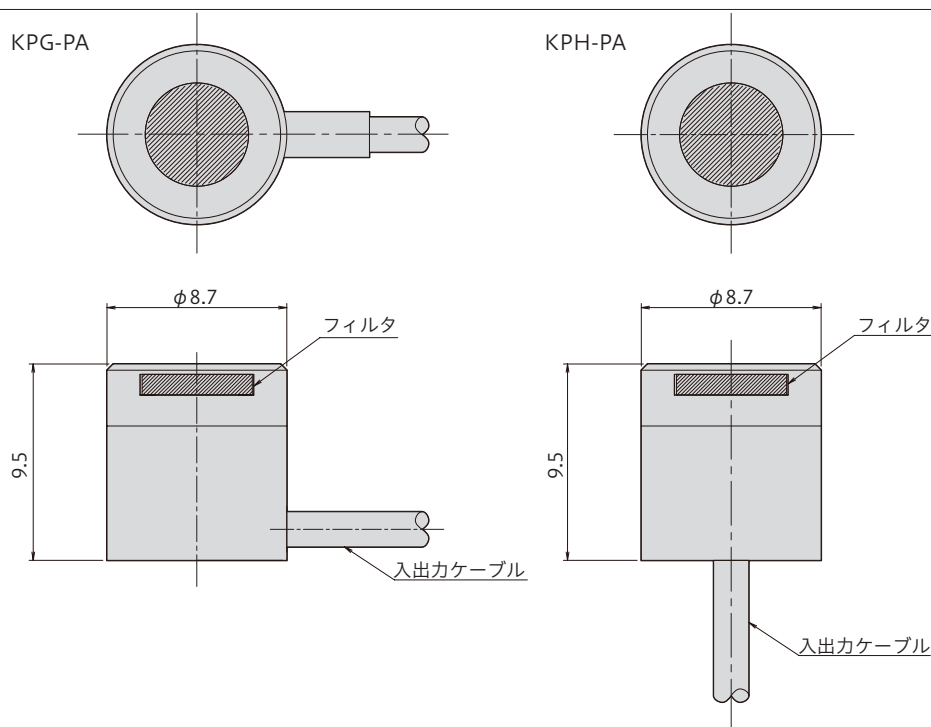


CE

模型実験における土中の間隙水圧を測定する小型間隙水圧計です。仕様範囲の環境下で約1週間程の測定が可能です。

保護等級 IP 68相当

外観寸法図



仕様

| 型名 | KPG-50KPA / KPH-50KPA | KPG-100KPA / KPH-100KPA | KPG-200KPA / KPH-200KPA |
|----------|---|--|---------------------------------------|
| 容量 | 50kPa | 100kPa | 200kPa |
| 定格出力 | 約0.5mV/V (約1000×10 ⁻⁶ ひずみ) | 約0.75mV/V (約1500×10 ⁻⁶ ひずみ) | 約1.6mV/V (約3200×10 ⁻⁶ ひずみ) |
| 非直線性 | 1%RO | | 2% RO |
| フィルタメッシュ | 40μm | | |
| 許容温度範囲 | 0 ~ +60°C (氷結を除く) | | |
| 入出力抵抗 | 350Ω | | |
| 推奨印加電圧 | 2V以下 | | |
| 許容印加電圧 | 5V | | |
| 入出力ケーブル | φ1.7mm 0.035mm ² 4心シールドビニールケーブル 2m 先端ばら線 | | |
| 質量 | 約2.3g | | |

上記の他、特注品も製作致しますのでご相談ください。