

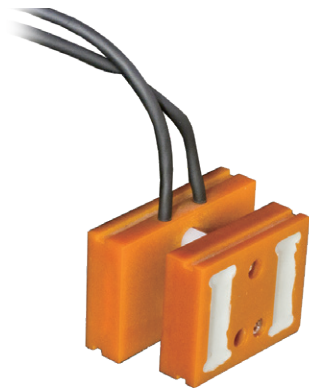
KUH-A (ずれセンサ)

受注生産品

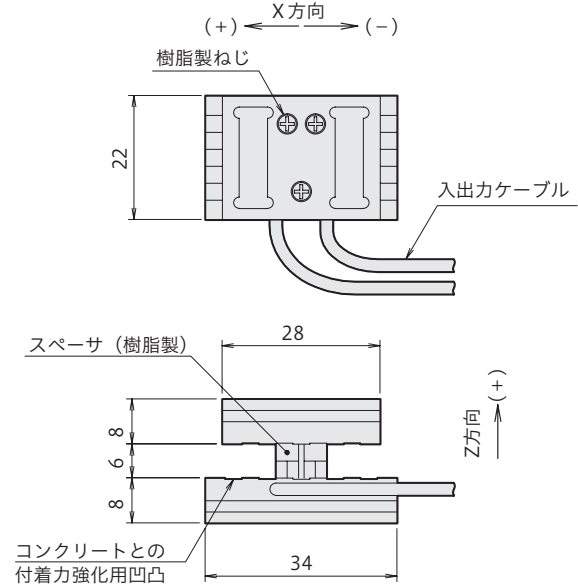
容量
X:±3mm
Z:+3mm

打継目挙動の簡易測定用

- 2点間を非接触で測定、打継目（境界面）の挙動に影響を及ぼさない
- 小型・軽量
- X方向、Z方向の2方向の測定が可能
- 防水構造（IP68相当）
- 高応答で動的測定も可能
- 汎用のデータロガーで測定が可能



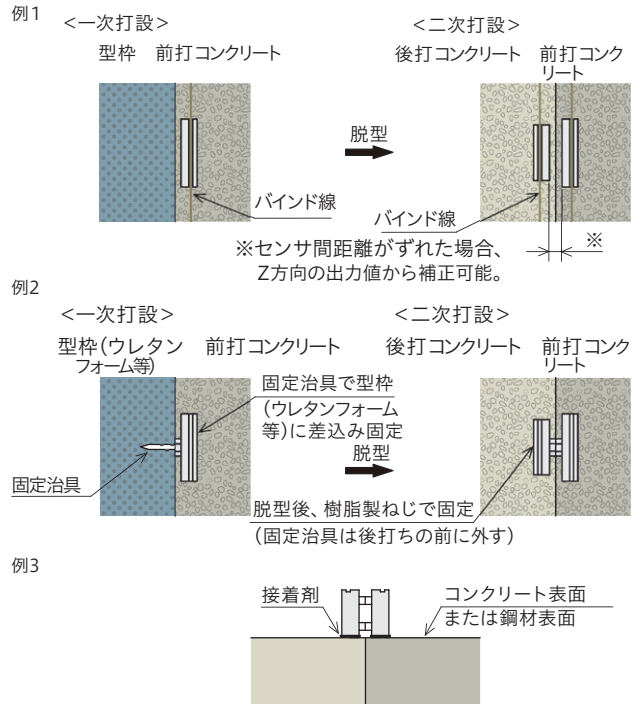
外観寸法図



コンクリート構造物の前打コンクリートと後打コンクリートの打継目の挙動を捉えて、ずれ変位量を測定するセンサです。2点間を非接触で測定することで、打継目の挙動に影響を与えずに測定できます。また、小型・軽量で取扱いが容易で、せん断方向(X方向)の変位だけでなく、クラックなどの発生により境界面が剥離する方向(Z方向)の測定も可能です。さらに、埋設だけでなく、コンクリート表面、鋼材表面(但し、磁化されていない)にも適応可能です。

保護等級 IP68相当

取付例



仕様

型名	KUH-3A
容量	X: ±3mm Z: +3mm
定格出力	X: 約3.0mV/V (約6000×10 ⁻⁶ ひずみ) Z: 約1.1mV/V (約2200×10 ⁻⁶ ひずみ)
非直線性	X: 2%RO Z: 4%RO
許容温度範囲	-10~+60°C (氷結しないこと)
推奨印加電圧	2V
許容印加電圧	10V
入出力抵抗	X: 650~850Ω Z: 325~425Ω
入出力ケーブル	φ 2.2mm 0.05mm ² 4心シールドビニール ケーブル5m 先端ばら
質量	約20g

本製品は、国立研究開発法人 土木研究所 構造物メンテナンス研究センター (CAESAR) との共同開発製品です。