

# LTA-NA (ソケットレンチ用)

容量  
50N・m～  
500N・m

## ボルト・ナットの締め付けトルクを測定

- 曲げの影響を受けることなくトルク測定が可能
- 小型軽量
- 取扱いが簡単



ボルトやナットの締め付けトルクを高精度に測定するトルク計です。小型軽量でソケットレンチとハンドル間に取付けて使用します。読取にはひずみ測定器を使用しますが、ピークホールド型測定器を使用すれば簡単にピーク値を知ることができます。

保護等級 IP 40相当

### 仕様

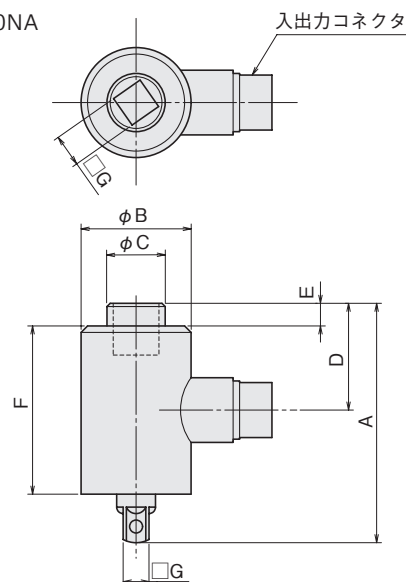
型名	LTA-50NA	LTA-100NA	LTA-200NA	LTA-500NA
容量	50N・m	100N・m	200N・m	500N・m
定格出力	2mV/V (4000×10 <sup>-6</sup> ひずみ) ±2%		3mV/V (6000×10 <sup>-6</sup> ひずみ) ±2%	2mV/V (4000×10 <sup>-6</sup> ひずみ) ±2%
非直線性	0.3%RO			
零点の温度特性	0.1%RO/°C			
出力の温度特性	0.05%/°C			
補償温度範囲	-10～+60°C			
許容温度範囲	-10～+60°C			
許容過負荷	120%			
限界過負荷	200%			
入出力抵抗	350Ω±1%			
推奨印加電圧	3V以下			
許容印加電圧	10V			
零バランス	10%RO			
付属ケーブル	CT6-4V5/NP-STB (φ6mm 0.3mm <sup>2</sup> 4心シールドビニールケーブル 5m 先端ばら線)			

上記の他、特注品も製作致しますのでご相談ください。

型名	A	φB	φC	D	E	F	G	質量 (kg)
LTA-50NA	75	34	18	35	7	52	9.5	0.25
LTA-100NA	75	34	23.5	38	9	48	12.7	0.3
LTA-200NA	75	34	23.5	38	9	48	12.7	0.3
LTA-500NA	図面参照							1.5

### 外観寸法図

LTA-50～200NA



LTA-500NA

