

PI (パイ型)

標点距離は6種類
コンクリート表面の亀裂変位や
構造物の変位測定に最適

- シンプルな形状
- 安定した測定が可能
- 標点距離の種類が多い
- 取扱いが簡単

ひずみゲージ

変換器

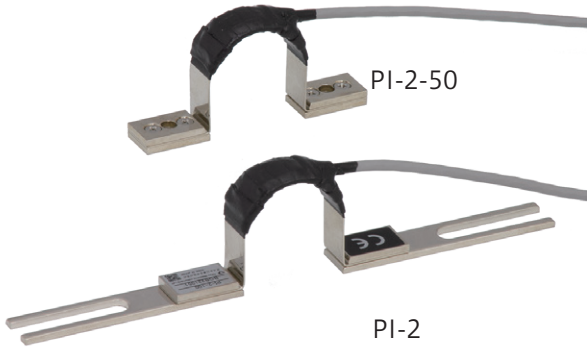
測定器

自動車関連
計測システム

特殊測定
システム

ソフトウェア
計測

計測
コンサルタント



ばね板にひずみゲージを取付けた、シンプルな形状をした変位計です。標点距離は50~300mmまで6種類あり、標点距離内に発生したコンクリート表面の亀裂変位や構造物の変位などを容易に測定することが可能です。

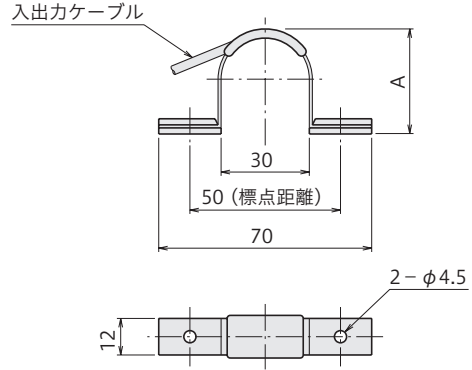
仕様

型名	PI-2	PI-5
標点距離	50、100、150、200、250、300 mm	
容量	±2 mm	±5 mm
定格出力	約2mV/V (4000×10 ⁻⁶ ひずみ)	約2.5mV/V (5000×10 ⁻⁶ ひずみ)
感度 (×10 ⁻⁶ ひずみ/mm)	約2000	約1000
非直線性	0.5%RO	
許容温度範囲	0~+40°C	
入出力抵抗	350Ω	
推奨印加電圧	2V以下	
許容印加電圧	10V	
入出力ケーブル	φ3mm 0.09mm ² 4心ビニールケーブル2m先端ばら線	

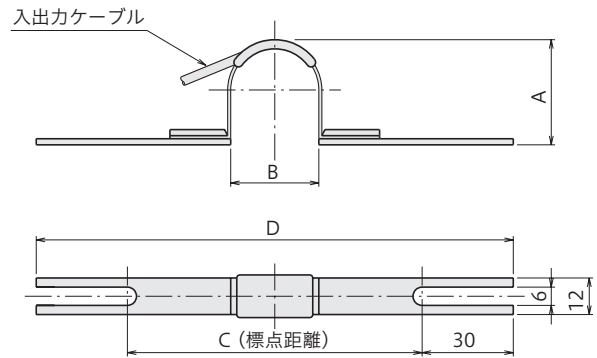
上記の他、特注品も製作致しますのでご相談ください。

外觀寸法図

PI-2-50 / PI-5-50



PI-2 / PI-5



型名	A	B	C	D	質量(g)
PI-2-50	35	図面参照			40
PI-2-100	35	30	100	160	50
PI-2-150	35	30	150	210	60
PI-2-200	35	30	200	260	70
PI-2-250	35	30	250	310	80
PI-2-300	35	30	300	360	90
PI-5-50	50	図面参照			40
PI-5-100	45	40	100	160	50
PI-5-150	45	40	150	210	60
PI-5-200	45	40	200	260	70
PI-5-250	45	40	250	310	80
PI-5-300	45	40	300	360	90

関連製品

型名	模擬板	取付コマ
PI-2-50/PI-5-50	PIF-11-50	PIF-21-50
PI-2-100/PI-5-100	PIF-11-100	PIF-21-100
PI-2-150/PI-5-150	PIF-11-150	PIF-21-100
PI-2-200/PI-5-200	PIF-11-200	PIF-21-100
PI-2-250/PI-5-250	PIF-11-250	PIF-21-100
PI-2-300/PI-5-300	PIF-11-300	PIF-21-100

● 模擬板 PIF-11

取付コマ PIF-21を、正しい標点距離を保って供試体に取り付けるために使用します。

● 取付コマ PIF-21

コンクリートなどの供試体にあらかじめ接着しておき、PI型変位計をねじ止めにより取付けます。

(詳細は180頁をご覧ください。)